

تحديث نظام الإدخال والإخراج الأساسي (BIOS)


قد تحتاج إلى تحديث نظام الإدخال والإخراج الأساسي (BIOS) عندما يكون هناك تحديث متاحًا أو بعد إعادة تركيب لوحة النظام. لتحديث نظام الإدخال والإخراج الأساسي (BIOS):

1 ابدأ تشغيل الكمبيوتر.

2 اذهب إلى dell.com/support.

3 إذا كان لديك رمز الخدمة الخاصة بالكمبيوتر، فاكتب رمز الخدمة الخاص بالكمبيوتر وانقر فوق **تقديم**.

إذا لم يكن لديك رمز الخدمة الخاص بالكمبيوتر، فانقر فوق **اكتشاف رمز الخدمة** لكي تسمح بالاكتشاف التلقائي لرمز الخدمة.

 **ملاحظة:** في حالة عدم اكتشاف رمز الخدمة تلقائيًا، فحدد المنتج الخاص بك من ضمن فئات المنتجات.

4 انقر فوق **برامج التشغيل والتنزيلات**.

5 في القائمة المنسدلة **نظام التشغيل** حدد نظام التشغيل المثبت على الكمبيوتر لديك.

6 انقر فوق **BIOS** (نظام الإدخال والإخراج الأساسي).

7 انقر فوق **تنزيل الملف** لتنزيل أحدث إصدار من BIOS للكمبيوتر.

8 على الصفحة التالية، حدد **تنزيل ملف واحد** وانقر فوق **متابعة**.

9 قم بحفظ الملف وبمجرد اكتمال التنزيل، انتقل إلى المجلد الذي حفظت فيه ملف تحديث BIOS.

10 انقر نقرًا مزدوجًا فوق رمز ملف تحديث نظام BIOS واتبع الإرشادات التي تظهر على الشاشة.

إعادة وضع مسند راحة اليد



تحذير: قبل العمل داخل الكمبيوتر، قم بقراءة معلومات الأمان الواردة مع جهاز الكمبيوتر واتبع الخطوات الواردة في "قبل العمل داخل الكمبيوتر" في الصفحة 9. وبعد العمل بداخل الكمبيوتر، اتبع الإرشادات الواردة في "بعد العمل داخل الكمبيوتر" في الصفحة 11. للحصول على معلومات إضافية حول أفضل ممارسات الأمان، انظر الصفحة الرئيسية الخاصة بالتوافق مع الإشعاعات التنظيمية على العنوان dell.com/regulatory_compliance.

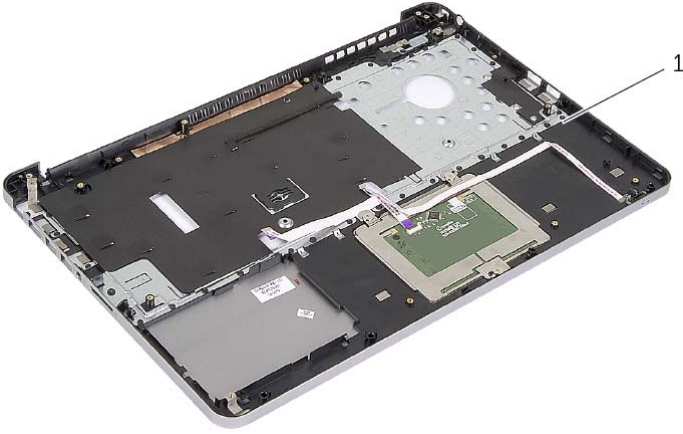
الإجراء

- 1 ضع مسند راحة اليد على مجموعة الشاشة.
- 2 قم بمحاذاة فتحات المسامير الموجودة على مسند راحة اليد مع فتحات المسامير الموجودة على مفصلات الشاشة، واضغط على مفصلات الشاشة لتقترب من مسند راحة اليد.

المتطلبات اللاحقة

- 1 أعد وضع الغطاء السفلي. انظر "إعادة تركيب الغطاء السفلي" في الصفحة 30.
- 2 أعد وضع لوحة المفاتيح. انظر "إعادة وضع لوحة المفاتيح" في الصفحة 26.
- 3 أعد وضع البطاقة اللاسلكية. انظر "إعادة تركيب بطاقة لاسلكية" في الصفحة 22.
- 4 أعد وضع محرك الأقراص الثابتة. انظر "إعادة وضع محرك (محركات) الأقراص الثابتة" في الصفحة 20.
- 5 أعد وضع البطارية. انظر "إعادة وضع البطارية" في الصفحة 15.
- 6 أعد وضع غطاء القاعدة. انظر "إعادة وضع غطاء القاعدة" في الصفحة 13.

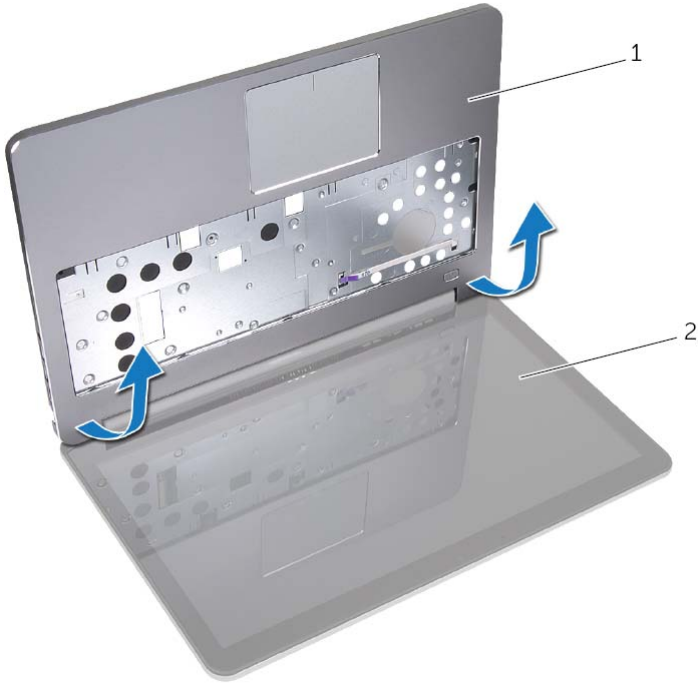
2 قم بإزالة مسند راحة اليد.



1 مسند راحة اليد

الإجراء

1 افتح مجموعة مسند راحة اليد بزاوية مقدارها 90 درجة لتحرير مفصلات الشاشة من مسند راحة اليد.



2 مجموعة الشاشة

1 مسند راحة اليد



تحذير: قبل العمل داخل الكمبيوتر، قم بقراءة معلومات الأمان الواردة مع جهاز الكمبيوتر واتبع الخطوات الواردة في "قبل العمل داخل الكمبيوتر" في الصفحة 9. وبعد العمل بداخل الكمبيوتر، اتبع الإرشادات الواردة في "بعد العمل داخل الكمبيوتر" في الصفحة 11. للحصول على معلومات إضافية حول أفضل ممارسات الأمان، انظر الصفحة الرئيسية الخاصة بالتوافق مع الإشعارات التنظيمية على العنوان dell.com/regulatory_compliance.

المتطلبات الأساسية

- 1 قم بإزالة غطاء القاعدة. انظر "إزالة غطاء القاعدة" في الصفحة 12.
- 2 قم بإزالة البطارية. انظر "إزالة البطارية" في الصفحة 14.
- 3 أخرج الذاكرة. انظر "إزالة وحدة (وحدات) الذاكرة" في الصفحة 16.
- 4 أخرج البطاقة اللاسلكية. انظر "إزالة البطاقة اللاسلكية" في الصفحة 21.
- 5 قم بإزالة لوحة المفاتيح. انظر "إزالة لوحة المفاتيح" في الصفحة 23.
- 6 أخرج الغطاء السفلي. انظر "إزالة الغطاء السفلي" في الصفحة 27.
- 7 قم بإزالة البطارية الخلووية المصغرة انظر "إزالة البطارية الخلووية المصغرة" في الصفحة 31.
- 8 قم بإزالة مكبرات الصوت. انظر "إزالة مكبرات الصوت" في الصفحة 33.
- 9 قم بإزالة مجموعة التبريد الحراري. انظر "إزالة مجموعة التبريد الحراري" في الصفحة 36.
- 10 قم بإزالة لوحة USB. انظر "إزالة لوحة USB" في الصفحة 39.
- 11 قم بإزالة منفذ مهايئ التيار. انظر "إزالة منفذ مهايئ التيار" في الصفحة 41.
- 12 قم بإزالة لوحة النظام. انظر "إزالة لوحة النظام" في الصفحة 46.

إعادة تركيب مفصلات الشاشة

تحذير: قبل العمل داخل الكمبيوتر، قم بقراءة معلومات الأمان الواردة مع جهاز الكمبيوتر واتبع الخطوات الواردة في "قبل العمل داخل الكمبيوتر" في الصفحة 9. وبعد العمل بداخل الكمبيوتر، اتبع الإرشادات الواردة في "بعد العمل داخل الكمبيوتر" في الصفحة 11. للحصول على معلومات إضافية حول أفضل ممارسات الأمان، انظر الصفحة الرئيسية الخاصة بالتوافق مع الإشعارات التنظيمية على العنوان dell.com/regulatory_compliance.

ملاحظة: التعليمات الموضحة أدناه مطبقة فقط على أجهزة الكمبيوتر التي تعمل بشاشة دون لمس.



الإجراء

- 1 قم بمحاذاة فتحات المسامير الموجودة في مفصلات الشاشة مع فتحات المسامير الموجودة في الغطاء الخلفي للشاشة.
- 2 أعد تركيب المسامير المثبتة لمفصلات الشاشة في الغطاء الخلفي للشاشة.

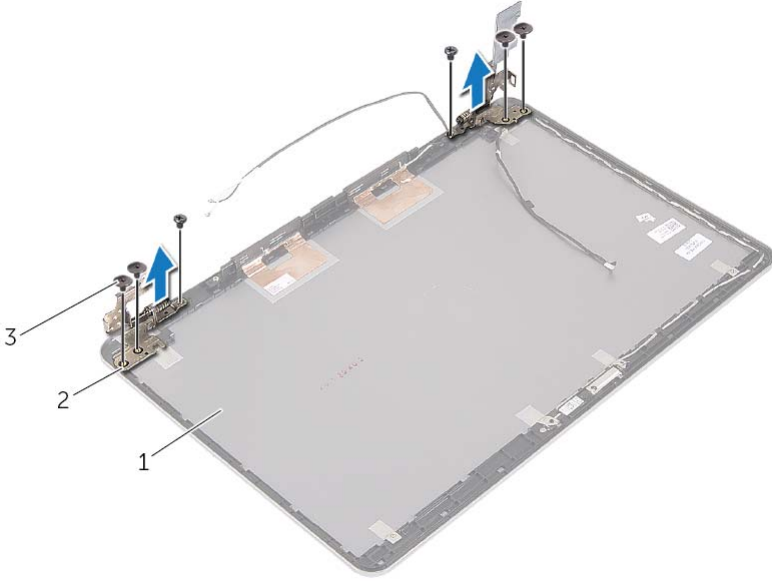
المتطلبات اللاحقة

- 1 أعد تركيب لوحة الشاشة. انظر "إعادة تركيب لوحة الشاشة" في الصفحة 68.
- 2 أعد وضع إطار الشاشة. انظر "إعادة وضع إطار الشاشة" في الصفحة 61.
- 3 أعد وضع مجموعة الشاشة. انظر "إعادة وضع مجموعة الشاشة" في الصفحة 57.
- 4 أعد وضع الغطاء السفلي. انظر "إعادة تركيب الغطاء السفلي" في الصفحة 30.
- 5 أعد وضع لوحة المفاتيح. انظر "إعادة وضع لوحة المفاتيح" في الصفحة 26.
- 6 أعد وضع البطاقة اللاسلكية. انظر "إعادة تركيب بطاقة لاسلكية" في الصفحة 22.
- 7 أعد وضع محرك الأقراص الثابتة. انظر "إعادة وضع محرك (محركات) الأقراص الثابتة" في الصفحة 20.
- 8 أعد وضع البطارية. انظر "إعادة وضع البطارية" في الصفحة 15.
- 9 أعد وضع غطاء القاعدة. انظر "إعادة وضع غطاء القاعدة" في الصفحة 13.

الإجراء

1 قم بإزالة المسامير المثبتة لمفصلات الشاشة بالغطاء الخلفي للشاشة.

2 قم بإزالة مفصلات الشاشة من الغطاء الخلفي للشاشة.



1 الغطاء الخلفي للشاشة

2 مفصلات الشاشة (2)

3 المسامير (6)

تحذير: قبل العمل داخل الكمبيوتر، قم بقراءة معلومات الأمان الواردة مع جهاز الكمبيوتر واتبع الخطوات الواردة في "قبل العمل داخل الكمبيوتر" في الصفحة 9. وبعد العمل بداخل الكمبيوتر، اتبع الإرشادات الواردة في "بعد العمل داخل الكمبيوتر" في الصفحة 11. للحصول على معلومات إضافية حول أفضل ممارسات الأمان، انظر الصفحة الرئيسية الخاصة بالتوافق مع الإشعارات التنظيمية على العنوان dell.com/regulatory_compliance.

ملاحظة: التعليمات الموضحة أدناه مطبقة فقط على أجهزة الكمبيوتر التي تعمل بشاشة دون لمس.



المتطلبات الأساسية

- 1 قم بإزالة غطاء القاعدة. انظر "إزالة غطاء القاعدة" في الصفحة 12.
- 2 قم بإزالة البطارية. انظر "إزالة البطارية" في الصفحة 14.
- 3 أخرج الذاكرة. انظر "إزالة وحدة (وحدات) الذاكرة" في الصفحة 16.
- 4 أخرج البطاقة اللاسلكية. انظر "إزالة البطاقة اللاسلكية" في الصفحة 21.
- 5 قم بإزالة لوحة المفاتيح. انظر "إزالة لوحة المفاتيح" في الصفحة 23.
- 6 أخرج الغطاء السفلي. انظر "إزالة الغطاء السفلي" في الصفحة 27.
- 7 قم بإزالة مجموعة الشاشة. انظر "إزالة مجموعة الشاشة" في الصفحة 53.
- 8 قم بإزالة إطار الشاشة. انظر "إزالة إطار الشاشة" في الصفحة 58.
- 9 قم بإزالة لوحة الشاشة. انظر "إزالة لوحة الشاشة" في الصفحة 65.

إعادة تركيب لوحة الشاشة



تحذير: قبل العمل داخل الكمبيوتر، قم بقراءة معلومات الأمان الواردة مع جهاز الكمبيوتر واتبع الخطوات الواردة في "قبل العمل داخل الكمبيوتر" في الصفحة 9. وبعد العمل بداخل الكمبيوتر، اتبع الإرشادات الواردة في "بعد العمل داخل الكمبيوتر" في الصفحة 11. للحصول على معلومات إضافية حول أفضل ممارسات الأمان، انظر الصفحة الرئيسية الخاصة بالتوافق مع الإشعارات التنظيمية على العنوان dell.com/regulatory_compliance.

ملاحظة: التعليمات الموضحة أدناه مطبقة فقط على أجهزة الكمبيوتر التي تعمل بشاشة دون لمس.



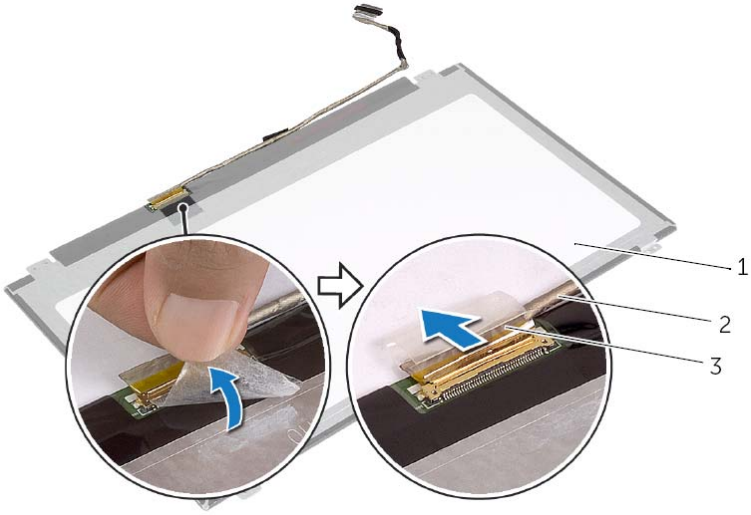
الإجراء

- 1 قم بتوصيل كبل الشاشة بلوحة الشاشة، وقم بلصق الشريط لتثبيت كبل الشاشة.
- 2 قم بمحاذاة فتحات المسامير الموجودة في لوحة الشاشة مع فتحات المسامير الموجودة في الغطاء الخلفي للشاشة.
- 3 أعد تركيب المسامير اللولبية المثبتة للوحة الشاشة بالغطاء الخلفي للشاشة.

المتطلبات اللاحقة

- 1 أعد وضع إطار الشاشة. انظر "إعادة وضع إطار الشاشة" في الصفحة 61.
- 2 أعد وضع مجموعة الشاشة. انظر "إعادة وضع مجموعة الشاشة" في الصفحة 57.
- 3 أعد وضع الغطاء السفلي. انظر "إعادة تركيب الغطاء السفلي" في الصفحة 30.
- 4 أعد وضع لوحة المفاتيح. انظر "إعادة وضع لوحة المفاتيح" في الصفحة 26.
- 5 أعد وضع البطاقة اللاسلكية. انظر "إعادة تركيب بطاقة لاسلكية" في الصفحة 22.
- 6 أعد وضع محرك الأقراص الثابتة. انظر "إعادة وضع محرك (محركات) الأقراص الثابتة" في الصفحة 20.
- 7 أعد وضع البطارية. انظر "إعادة وضع البطارية" في الصفحة 15.
- 8 أعد وضع غطاء القاعدة. انظر "إعادة وضع غطاء القاعدة" في الصفحة 13.

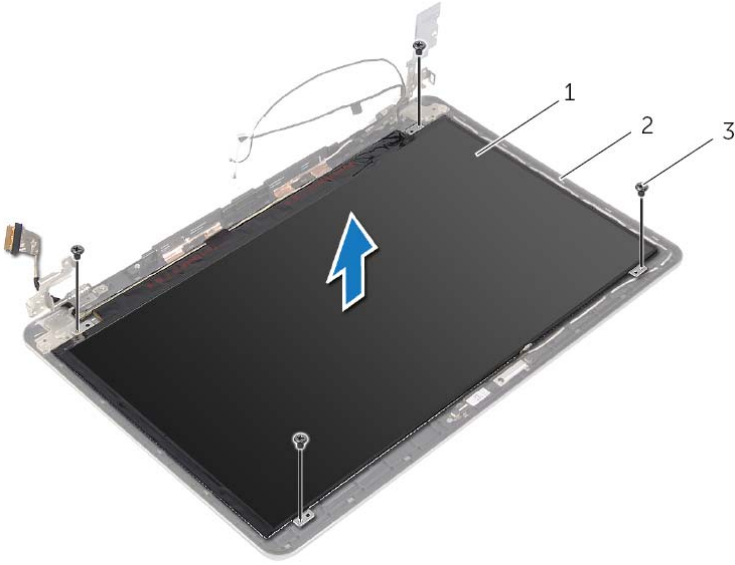
3 قم بنزع الشريط وفصل كبل الشاشة عن لوحة الشاشة.



1	لوحة الشاشة
2	كابل الشاشة
3	الشريط

الإجراء

- 1 قم بإزالة المسامير اللولبية المثبتة للوحة الشاشة بالغطاء الخلفي للشاشة.
- 2 ارفع لوحة الشاشة خارج الغطاء الخلفي للشاشة، وضعها بحيث تكون متجهة لأسفل على سطح نظيف.



الغطاء الخلفي للشاشة	2	لوحة الشاشة	1
		المسامير اللولبية (4)	3

تحذير: قبل العمل داخل الكمبيوتر، قم بقراءة معلومات الأمان الواردة مع جهاز الكمبيوتر واتبع الخطوات الواردة في "قبل العمل داخل الكمبيوتر" في الصفحة 9. وبعد العمل بداخل الكمبيوتر، اتبع الإرشادات الواردة في "بعد العمل داخل الكمبيوتر" في الصفحة 11. للحصول على معلومات إضافية حول أفضل ممارسات الأمان، انظر الصفحة الرئيسية الخاصة بالتوافق مع الإشعارات التنظيمية على العنوان dell.com/regulatory_compliance.

ملاحظة: التعليمات الموضحة أدناه مطبقة فقط على أجهزة الكمبيوتر التي تعمل بشاشة دون لمس.

المتطلبات الأساسية

- 1 قم بإزالة غطاء القاعدة. انظر "إزالة غطاء القاعدة" في الصفحة 12.
- 2 قم بإزالة البطارية. انظر "إزالة البطارية" في الصفحة 14.
- 3 أخرج الذاكرة. انظر "إزالة وحدة (وحدات) الذاكرة" في الصفحة 16.
- 4 أخرج البطاقة اللاسلكية. انظر "إزالة البطاقة اللاسلكية" في الصفحة 21.
- 5 قم بإزالة لوحة المفاتيح. انظر "إزالة لوحة المفاتيح" في الصفحة 23.
- 6 أخرج الغطاء السفلي. انظر "إزالة الغطاء السفلي" في الصفحة 27.
- 7 قم بإزالة مجموعة الشاشة. انظر "إزالة مجموعة الشاشة" في الصفحة 53.
- 8 قم بإزالة إطار الشاشة. انظر "إزالة إطار الشاشة" في الصفحة 58.



تحذير: قبل العمل داخل الكمبيوتر، قم بقراءة معلومات الأمان الواردة مع جهاز الكمبيوتر واتبع الخطوات الواردة في "قبل العمل داخل الكمبيوتر" في الصفحة 9. وبعد العمل بداخل الكمبيوتر، اتبع الإرشادات الواردة في "بعد العمل داخل الكمبيوتر" في الصفحة 11. للحصول على معلومات إضافية حول أفضل ممارسات الأمان، انظر الصفحة الرئيسية الخاصة بالتوافق مع الإشعارات التنظيمية على العنوان dell.com/regulatory_compliance.

الإجراء

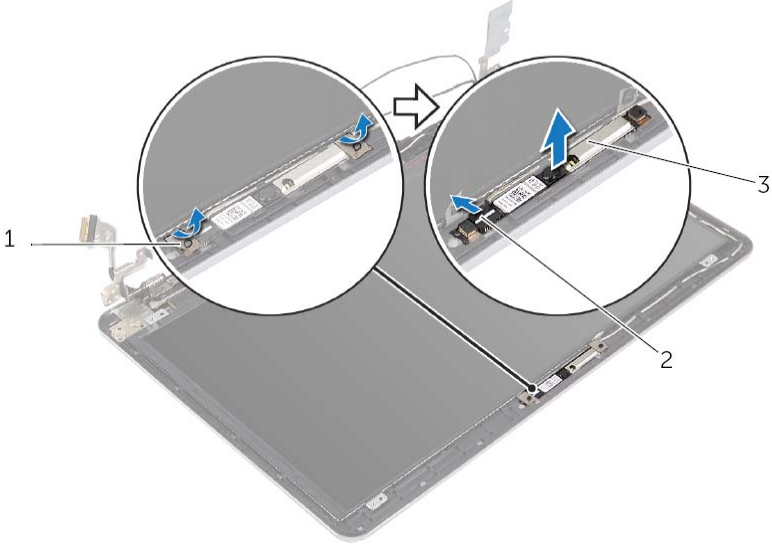
- 1 قم بتوصيل كابل الكاميرا بوحدة الكاميرا.
- 2 استخدم دعائم المحاذاة في لوحة العرض لوضع وحدة الكاميرا على لوحة الشاشة.
- 3 قم بلصق الشرائط المثبتة لوحدة الكاميرا في لوحة للشاشة.

المتطلبات اللاحقة

- 1 أعد وضع إطار الشاشة. انظر "إعادة وضع إطار الشاشة" في الصفحة 61.
- 2 أعد وضع مجموعة الشاشة. انظر "إعادة وضع مجموعة الشاشة" في الصفحة 57.
- 3 أعد وضع الغطاء السفلي. انظر "إعادة تركيب الغطاء السفلي" في الصفحة 30.
- 4 أعد وضع لوحة المفاتيح. انظر "إعادة وضع لوحة المفاتيح" في الصفحة 26.
- 5 أعد وضع البطاقة اللاسلكية. انظر "إعادة تركيب بطاقة لاسلكية" في الصفحة 22.
- 6 أعد وضع محرك الأقراص الثابتة. انظر "إعادة وضع محرك الأقراص الثابتة" في الصفحة 20.
- 7 أعد وضع البطارية. انظر "إعادة وضع البطارية" في الصفحة 15.
- 8 أعد وضع غطاء القاعدة. انظر "إعادة وضع غطاء القاعدة" في الصفحة 13.

الإجراء

- 1 قم بفك الأشرطة المثبتة لوحدة الكاميرا في لوحة الشاشة.
- 2 افصل كبل الكاميرا عن وحدة الكاميرا.
- 3 ارفع وحدة الكاميرا بعيدًا عن لوحة الشاشة.



1	شريطان لاصقان (2)	2	كبل الكاميرا
3	وحدة الكاميرا		



تحذير: قبل العمل داخل الكمبيوتر، قم بقراءة معلومات الأمان الواردة مع جهاز الكمبيوتر واتبع الخطوات الواردة في "قبل العمل داخل الكمبيوتر" في الصفحة 9. وبعد العمل بداخل الكمبيوتر، اتبع الإرشادات الواردة في "بعد العمل داخل الكمبيوتر" في الصفحة 11. للحصول على معلومات إضافية حول أفضل ممارسات الأمان، انظر الصفحة الرئيسية الخاصة بالتوافق مع الإشعارات التنظيمية على العنوان dell.com/regulatory_compliance.

المتطلبات الأساسية

- 1 قم بإزالة غطاء القاعدة. انظر "إزالة غطاء القاعدة" في الصفحة 12.
- 2 قم بإزالة البطارية. انظر "إزالة البطارية" في الصفحة 14.
- 3 أخرج الذاكرة. انظر "إزالة وحدة (وحدات) الذاكرة" في الصفحة 16.
- 4 أخرج البطاقة اللاسلكية. انظر "إزالة البطاقة اللاسلكية" في الصفحة 21.
- 5 قم بإزالة لوحة المفاتيح. انظر "إزالة لوحة المفاتيح" في الصفحة 23.
- 6 أخرج الغطاء السفلي. انظر "إزالة الغطاء السفلي" في الصفحة 27.
- 7 قم بإزالة مجموعة الشاشة. انظر "إزالة مجموعة الشاشة" في الصفحة 53.
- 8 قم بإزالة إطار الشاشة. انظر "إزالة إطار الشاشة" في الصفحة 58.

إعادة وضع إطار الشاشة

تحذير: قبل العمل داخل الكمبيوتر، قم بقراءة معلومات الأمان الواردة مع جهاز الكمبيوتر واتبع الخطوات الواردة في "قبل العمل داخل الكمبيوتر" في الصفحة 9. وبعد العمل بداخل الكمبيوتر، اتبع الإرشادات الواردة في "بعد العمل داخل الكمبيوتر" في الصفحة 11. للحصول على معلومات إضافية حول أفضل ممارسات الأمان، انظر الصفحة الرئيسية الخاصة بالتوافق مع الإشعارات التنظيمية على العنوان dell.com/regulatory_compliance.

ملاحظة: التعليمات الموضحة أدناه مطبقة فقط على أجهزة الكمبيوتر التي تعمل بشاشة دون لمس.

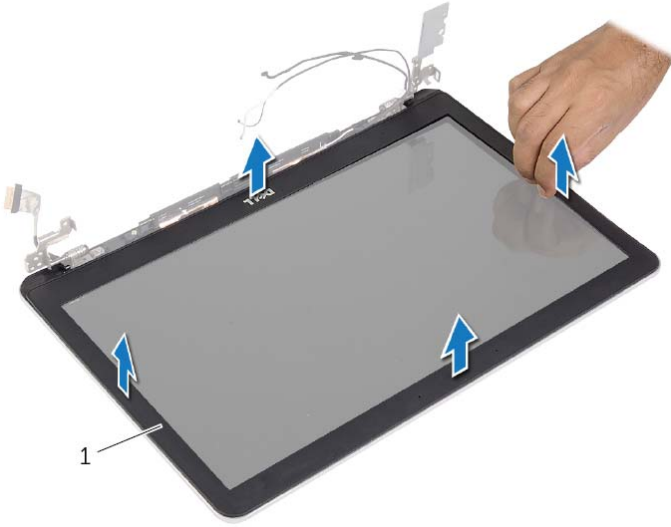
الإجراء

- 1 قم بمحاذاة إطار الشاشة مع الغطاء الخلفي للشاشة وأدخل إطار الشاشة في مكانه بعناية.
- 2 اضغط على الجزء السفلي لغطاء مفصلات الشاشة وأدخله في مكانه.

المتطلبات اللاحقة

- 1 أعد وضع مجموعة الشاشة. انظر "إعادة وضع مجموعة الشاشة" في الصفحة 57.
- 2 أعد وضع الغطاء السفلي. انظر "إعادة تركيب الغطاء السفلي" في الصفحة 30.
- 3 أعد وضع لوحة المفاتيح. انظر "إعادة وضع لوحة المفاتيح" في الصفحة 26.
- 4 أعد وضع البطاقة اللاسلكية. انظر "إعادة تركيب بطاقة لاسلكية" في الصفحة 22.
- 5 أعد وضع محرك الأقراص الثابتة. انظر "إعادة وضع محرك (محركات) الأقراص الثابتة" في الصفحة 20.
- 6 أعد وضع البطارية. انظر "إعادة وضع البطارية" في الصفحة 15.
- 7 أعد وضع غطاء القاعدة. انظر "إعادة وضع غطاء القاعدة" في الصفحة 13.

- 2 باستخدام أطراف أصابعك، ارفع الحافة الداخلية لإطار الشاشة بعناية.
- 3 قم بإزالة حافة الشاشة من الغطاء الخلفي للشاشة.



1 إطار الشاشة

الإجراء

1 اضغط على الجزء السفلي لغطاء مفصلة الشاشة وأخرجها بعيدًا عن مجموعة الشاشة.



2 غطاء مفصلة الشاشة

1 مجموعة الشاشة

تحذير: قبل العمل داخل الكمبيوتر، قم بقراءة معلومات الأمان الواردة مع جهاز الكمبيوتر واتبع الخطوات الواردة في "قبل العمل داخل الكمبيوتر" في الصفحة 9. وبعد العمل بداخل الكمبيوتر، اتبع الإرشادات الواردة في "بعد العمل داخل الكمبيوتر" في الصفحة 11. للحصول على معلومات إضافية حول أفضل ممارسات الأمان، انظر الصفحة الرئيسية الخاصة بالتوافق مع الإشعارات التنظيمية على العنوان dell.com/regulatory_compliance.

ملاحظة: التعليمات الموضحة أدناه مطبقة فقط على أجهزة الكمبيوتر التي تعمل بشاشة دون لمس.



المتطلبات الأساسية

- 1 قم بإزالة غطاء القاعدة. انظر "إزالة غطاء القاعدة" في الصفحة 12.
- 2 قم بإزالة البطارية. انظر "إزالة البطارية" في الصفحة 14.
- 3 أخرج الذاكرة. انظر "إزالة وحدة (وحدات) الذاكرة" في الصفحة 16.
- 4 أخرج البطاقة اللاسلكية. انظر "إزالة البطاقة اللاسلكية" في الصفحة 21.
- 5 قم بإزالة لوحة المفاتيح. انظر "إزالة لوحة المفاتيح" في الصفحة 23.
- 6 أخرج الغطاء السفلي. انظر "إزالة الغطاء السفلي" في الصفحة 27.
- 7 قم بإزالة مجموعة الشاشة. انظر "إزالة مجموعة الشاشة" في الصفحة 53.

إعادة وضع مجموعة الشاشة



تحذير: قبل العمل داخل الكمبيوتر، قم بقراءة معلومات الأمان الواردة مع جهاز الكمبيوتر واتبع الخطوات الواردة في "قبل العمل داخل الكمبيوتر" في الصفحة 9. وبعد العمل بداخل الكمبيوتر، اتبع الإرشادات الواردة في "بعد العمل داخل الكمبيوتر" في الصفحة 11. للحصول على معلومات إضافية حول أفضل ممارسات الأمان، انظر الصفحة الرئيسية الخاصة بالتوافق مع الإشعارات التنظيمية على العنوان dell.com/regulatory_compliance.

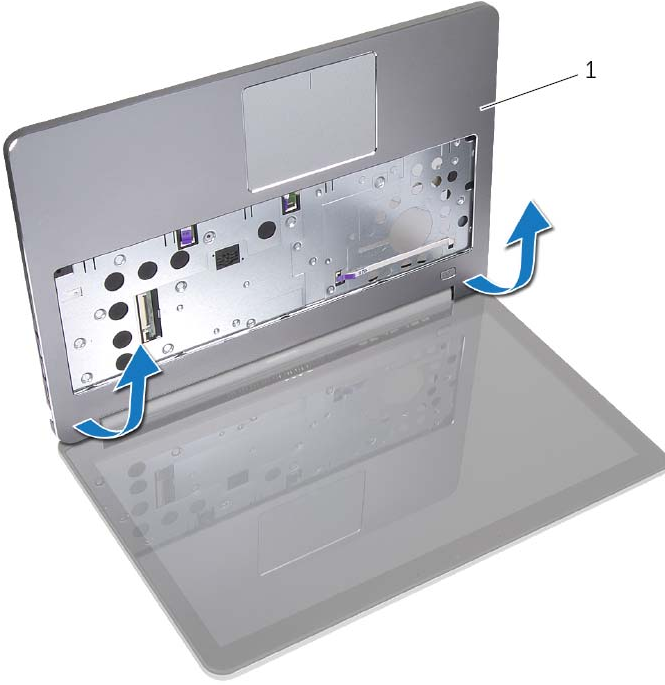
الإجراء

- 1 ارفع مجموعة مسند راحة اليد بعيدًا عن الشاشة.
- 2 قم بمحاذاة فتحات المسامير الموجودة على مجموعة مسند راحة اليد مع فتحات المسامير الموجودة على مفصلات الشاشة، واضغط على مفصلات الشاشة لتقترب من مجموعة مسند راحة اليد.
- 3 أعد تركيب المسامير اللولبية التي تثبت مفصلات الشاشة بمجموعة مسند راحة اليد.
- 4 قم بتوجيه كبل الشاشة عبر أدلة التوجيه الموجودة على مجموعة مسند راحة اليد.
- 5 قم بلمس الشريط على كبل الكاميرا.
- 6 قم بتوصيل كبل الكاميرا ب لوحة النظام.
- 7 قم بإزاحة كبل الشاشة داخل لوحة النظام واضغط على مزلاج الموصل لأسفل لتثبيت الكبل.
- 8 قم بلمس الشريط لتثبيت كبل الشاشة.

المتطلبات اللاحقة

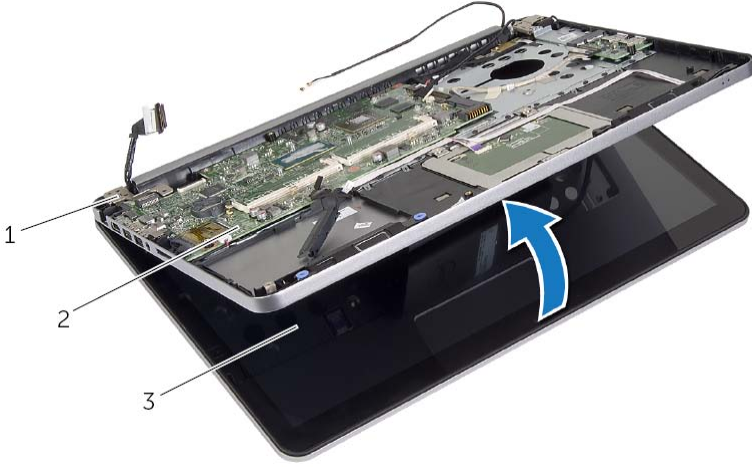
- 1 أعد وضع الغطاء السفلي. انظر "إعادة تركيب الغطاء السفلي" في الصفحة 30.
- 2 أعد وضع لوحة المفاتيح. انظر "إعادة وضع لوحة المفاتيح" في الصفحة 26.
- 3 أعد وضع البطاقة اللاسلكية. انظر "إعادة تركيب بطاقة لاسلكية" في الصفحة 22.
- 4 أعد وضع محرك الأقراص الثابتة. انظر "إعادة وضع محرك (محركات) الأقراص الثابتة" في الصفحة 20.
- 5 أعد وضع البطارية. انظر "إعادة وضع البطارية" في الصفحة 15.
- 6 أعد وضع غطاء القاعدة. انظر "إعادة وضع غطاء القاعدة" في الصفحة 13.

7 ارفع مجموعة مسند راحة اليد بعيدًا عن مجموعة الشاشة.



1 مجموعة مسند راحة اليد

6 افتح مجموعة مسند راحة اليد بزاوية مقدارها 90 درجة لتحرير مفصلات الشاشة من مجموعة مسند راحة اليد.



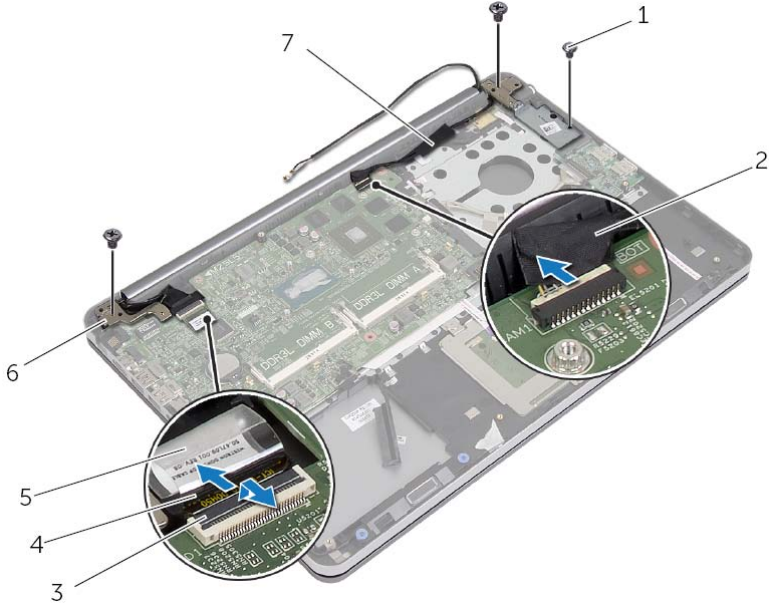
2 مجموعة مسند راحة اليد

1 مفصلات الشاشة

3 مجموعة الشاشة

الإجراء

- 1 قم بإزالة الشريط، وارفع المزلاج وافصل كابل الشاشة عن لوحة النظام.
- 2 افصل كابل الكاميرا عن لوحة النظام.
- 3 قم بإزالة الشريط عن كبل الكاميرا.
- 4 لاحظ توجيه كابل الكاميرا ثم قم بإزالته من دلائل التوجيه الموجودة على مجموعة مسند راحة اليد.
- 5 قم بإزالة المسامير التي تثبت مفاصل الشاشة بمجموعة مسند راحة اليد.



المسامير (3)	1	الشريط	2
قفل	3	كابل الشاشة	4
الشريط	5	مفصلات الشاشة (2)	6
كبل الكاميرا	7		



تحذير: قبل العمل داخل الكمبيوتر، قم بقراءة معلومات الأمان الواردة مع جهاز الكمبيوتر واتبع الخطوات الواردة في "قبل العمل داخل الكمبيوتر" في الصفحة 9. وبعد العمل بداخل الكمبيوتر، اتبع الإرشادات الواردة في "بعد العمل داخل الكمبيوتر" في الصفحة 11. للحصول على معلومات إضافية حول أفضل ممارسات الأمان، انظر الصفحة الرئيسية الخاصة بالتوافق مع الإشعارات التنظيمية على العنوان dell.com/regulatory_compliance.

المتطلبات الأساسية

- 1 قم بإزالة غطاء القاعدة. انظر "إزالة غطاء القاعدة" في الصفحة 12.
- 2 قم بإزالة البطارية. انظر "إزالة البطارية" في الصفحة 14.
- 3 أخرج الذاكرة. انظر "إزالة وحدة (وحدات) الذاكرة" في الصفحة 16.
- 4 أخرج البطاقة اللاسلكية. انظر "إزالة البطاقة اللاسلكية" في الصفحة 21.
- 5 قم بإزالة لوحة المفاتيح. انظر "إزالة لوحة المفاتيح" في الصفحة 23.
- 6 أخرج الغطاء السفلي. انظر "إزالة الغطاء السفلي" في الصفحة 27.

إدخال رمز الخدمة في BIOS

- 1 ابدأ تشغيل الكمبيوتر.
- 2 عند شعار Dell، اضغط على <F2> للدخول إلى إعداد النظام.
- 3 انتقل إلى علامة التبويب الرئيسية، اكتب رمز الخدمة في حقل رمز الخدمة.

تحذير: قبل العمل داخل الكمبيوتر، قم بقراءة معلومات الأمان الواردة مع جهاز الكمبيوتر واتبع الخطوات الواردة في "قبل العمل داخل الكمبيوتر" في الصفحة 9. وبعد العمل بداخل الكمبيوتر، اتبع الإرشادات الواردة في "بعد العمل داخل الكمبيوتر" في الصفحة 11. للحصول على معلومات إضافية حول أفضل ممارسات الأمان، انظر الصفحة الرئيسية الخاصة بالتوافق مع الإشعارات التنظيمية على العنوان dell.com/regulatory_compliance.



الإجراء



تنبيه: تأكد من عدم وضع الكبلات أسفل لوحة النظام.

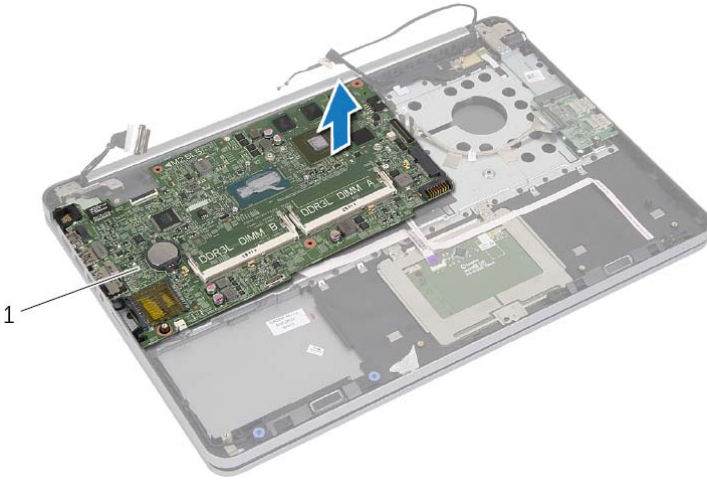
- 1 قم بإزالة منفذ سماعة الرأس في الفتحة الموجودة في مجموعة مسند راحة اليد، وقم بمحاذاة فتحات المسامير الموجودة على لوحة النظام مع فتحات المسامير الموجودة على مجموعة مسند راحة اليد.
- 2 اضغط على مفصلة الشاشة لتثبيتها في مكانها.
- 3 أعد تركيب المسمار الذي يثبت مفصلة الشاشة بمجموعة مسند راحة اليد.
- 4 أعد تركيب المسمار الذي يثبت لوحة النظام بمجموعة مسند راحة اليد.
- 5 قم بإزالة كبلات الشاشة ولوحة USB في لوحة النظام، واضغط على مزاليج الموصل لتثبيت الكبلات.
- 6 قم بلمس الأشرطة على كبلات الشاشة ولوحة USB.
- 7 قم بتوصيل كبل منفذ مهائئ التيار وكبل السماعة وكبل الكاميرا وكبل محرك الأقراص الثابتة بلوحة النظام.
- 8 اقلب الكمبيوتر رأساً على عقب وافتح الشاشة إلى أقصى قدر ممكن.
- 9 قم بإزالة كبلات لوحة التمس ومصابيح الحالة في لوحة النظام، واضغط على مزاليج الموصل لتثبيت الكبلات.

المتطلبات اللاحقة

- 1 قم بإعادة تركيب مجموعة التبريد الحراري. انظر "إعادة تركيب مجموعة التبريد الحراري" في الصفحة 38.
- 2 أعد وضع البطارية الخلية المصغرة. انظر "إعادة تركيب البطارية الخلية المصغرة" في الصفحة 32.
- 3 أعد وضع الغطاء السفلي. انظر "إعادة تركيب الغطاء السفلي" في الصفحة 30.
- 4 أعد وضع لوحة المفاتيح. انظر "إعادة وضع لوحة المفاتيح" في الصفحة 26.
- 5 أعد وضع البطاقة اللاسلكية. انظر "إعادة تركيب بطاقة لاسلكية" في الصفحة 22.
- 6 أعد وضع الذاكرة. انظر "إعادة وضع وحدة (وحدات) الذاكرة" في الصفحة 17.
- 7 أعد وضع البطارية. انظر "إعادة وضع البطارية" في الصفحة 15.
- 8 أعد وضع غطاء القاعدة. انظر "إعادة وضع غطاء القاعدة" في الصفحة 13.

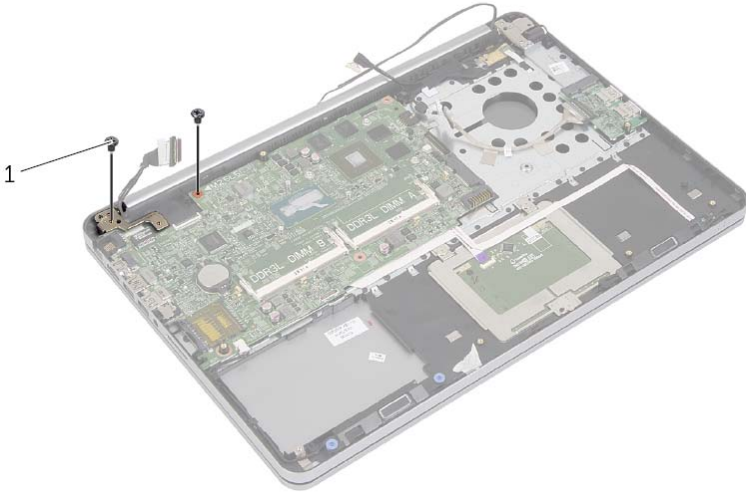
9 ارفع لوحة النظام بزاوية وحرر منفذ سماعة الرأس من الفتحة الموجودة في مجموعة مسند راحة اليد.

10 ارفع لوحة زر التشغيل بعيداً عن مجموعة مسند راحة اليد.



1 لوحة النظام

- 6 قم بإزالة المسمار الذي يثبت لوحة النظام بمجموعة مسند راحة اليد.
- 7 قم بإزالة المسمار الذي يثبت مفصلة الشاشة بمجموعة مسند راحة اليد.



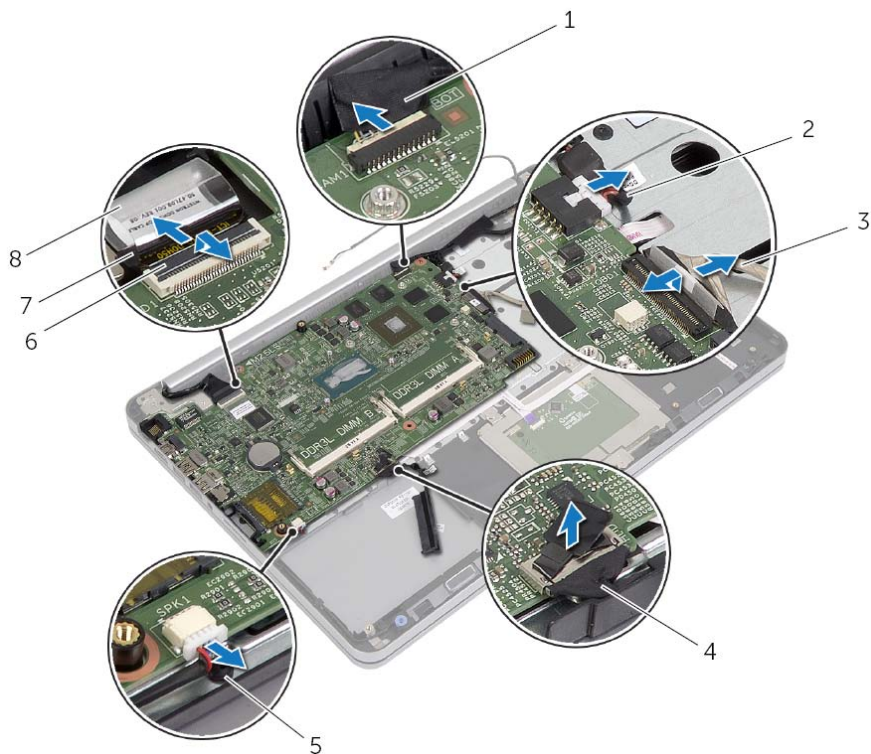
1 المسامير (2)

- 8 افتح مجموعة مسند راحة اليد بأكبر قدر ممكن لتحرير مفصلة الشاشة من مجموعة مسند راحة اليد.



1 مجموعة مسند راحة اليد

- 3 أغلق الشاشة واقرب الكمبيوتر رأساً على عقب.
- 4 افصل كبل منفذ مهائى التيار وكبل مكبر الصوت وكبل الكاميرا وكبل محرك الأقراص الثابتة عن لوحة النظام.
- 5 قم بإزالة الأشرطة وارفع مزاليج الموصل التي تثبت كبلات الشاشة ولوحة USB في لوحة النظام.



كبل الكاميرا	1	كبل منفذ مهائى التيار	2
كبل لوحة USB	3	كابل محرك الأقراص الثابتة	4
كبل مكبرات الصوت	5	مزلاج الموصل	6
كابل الشاشة	7	الشريط	8

الإجراء

ملاحظة: يؤدي تركيب لوحة النظام إلى إزالة أية تغييرات تكون قد أجريتها على نظام BIOS باستخدام إعداد النظام. أدخل رمز الخدمة الخاص بالكمبيوتر في BIOS، وقم بإجراء التغييرات المطلوبة مرة أخرى بعد تركيب لوحة النظام. لمزيد من المعلومات حول إدخال رمز الخدمة في BIOS، انظر "إعادة تركيب لوحة النظام" في الصفحة 51.

ملاحظة: قبل فصل الكبلات عن لوحة النظام، لاحظ موقع الموصلات بحيث يمكنك إعادة توصيلها بطريقة صحيحة بعد إعادة وضع لوحة النظام.

- 1 اقلب الكمبيوتر رأساً على عقب وافتح الشاشة إلى أقصى قدر ممكن.
- 2 ارفع مزاليج الموصل وافصل كبل لوحة اللمس وكبل مصباح الحالة وكبل زر التشغيل من لوحة النظام.



1	كبل زر التشغيل	2	مزاليج الموصل (3)
3	كابل لوحة اللمس	4	كبل مصابيح الحالة



تحذير: قبل العمل داخل الكمبيوتر، قم بقراءة معلومات الأمان الواردة مع جهاز الكمبيوتر واتبع الخطوات الواردة في "قبل العمل داخل الكمبيوتر" في الصفحة 9. وبعد العمل بداخل الكمبيوتر، اتبع الإرشادات الواردة في "بعد العمل داخل الكمبيوتر" في الصفحة 11. للحصول على معلومات إضافية حول أفضل ممارسات الأمان، انظر الصفحة الرئيسية الخاصة بالتوافق مع الإشعارات التنظيمية على العنوان dell.com/regulatory_compliance.

المتطلبات الأساسية

- 1 قم بإزالة غطاء القاعدة. انظر "إزالة غطاء القاعدة" في الصفحة 12.
- 2 قم بإزالة البطارية. انظر "إزالة البطارية" في الصفحة 14.
- 3 أخرج الذاكرة. انظر "إزالة وحدة (وحدات) الذاكرة" في الصفحة 16.
- 4 أخرج البطاقة اللاسلكية. انظر "إزالة البطاقة اللاسلكية" في الصفحة 21.
- 5 قم بإزالة لوحة المفاتيح. انظر "إزالة لوحة المفاتيح" في الصفحة 23.
- 6 أخرج الغطاء السفلي. انظر "إزالة الغطاء السفلي" في الصفحة 27.
- 7 قم بإزالة البطارية الخلووية المصغرة انظر "إزالة البطارية الخلووية المصغرة" في الصفحة 31.
- 8 قم بإزالة مجموعة التبريد الحراري. انظر "إزالة مجموعة التبريد الحراري" في الصفحة 36.

إعادة وضع منفذ مهائى التيار



تحذير: قبل العمل داخل الكمبيوتر، قم بقراءة معلومات الأمان الواردة مع جهاز الكمبيوتر واتبع الخطوات الواردة في "قبل العمل داخل الكمبيوتر" في الصفحة 9. وبعد العمل بداخل الكمبيوتر، اتبع الإرشادات الواردة في "بعد العمل داخل الكمبيوتر" في الصفحة 11. للحصول على معلومات إضافية حول أفضل ممارسات الأمان، انظر الصفحة الرئيسية الخاصة بالتوافق مع الإشعارات التنظيمية على العنوان dell.com/regulatory_compliance.

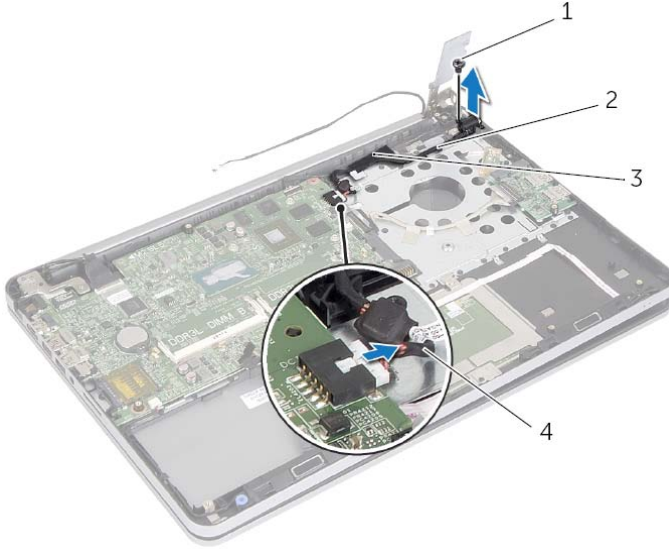
الإجراء

- 1 قم بمحاذاة فتحة المسمار اللولبي الموجودة على منفذ مهائى الطاقة مع فتحة المسمار اللولبي الموجودة على مجموعة مسند راحة اليد.
- 2 قم بإعادة تركيب المسمار اللولبي الذي يثبت موصل مهائى الطاقة بمجموعة مسند راحة اليد.
- 3 قم بتوجيه مهائى التيار عبر أدلة التوجيه الموجودة على مجموعة مسند اليد.
- 4 قم بلصق الشريط على كبل منفذ مهائى التيار.
- 5 قم بتوصيل كبل منفذ مهائى التيار بلوحة النظام.
- 6 قم بمحاذاة فتحة المسمار الموجودة على لوحة زر التشغيل مع فتحة المسمار الموجودة على مجموعة مسند راحة اليد.
- 7 أعد تركيب المسمار اللولبي الذي يثبت لوحة زر التشغيل بمجموعة مسند راحة اليد.
- 8 اضغط على مفصلة الشاشة لتثبيتها في مكانها.
- 9 قم بإعادة تركيب المسامير التي تثبت مفصلة الشاشة بمجموعة مسند راحة اليد.

المتطلبات اللاحقة

- 1 قم بإعادة تركيب مجموعة التبريد الحراري. انظر "إعادة تركيب مجموعة التبريد الحراري" في الصفحة 38.
- 2 أعد وضع الغطاء السفلي. انظر "إعادة تركيب الغطاء السفلي" في الصفحة 30.
- 3 أعد وضع لوحة المفاتيح. انظر "إعادة وضع لوحة المفاتيح" في الصفحة 26.
- 4 أعد وضع البطاقة اللاسلكية. انظر "إعادة تركيب بطاقة لاسلكية" في الصفحة 22.
- 5 أعد وضع محرك الأقراص الثابتة. انظر "إعادة وضع محرك (محركات) الأقراص الثابتة" في الصفحة 20.
- 6 أعد وضع البطارية. انظر "إعادة وضع البطارية" في الصفحة 15.
- 7 أعد وضع غطاء القاعدة. انظر "إعادة وضع غطاء القاعدة" في الصفحة 13.

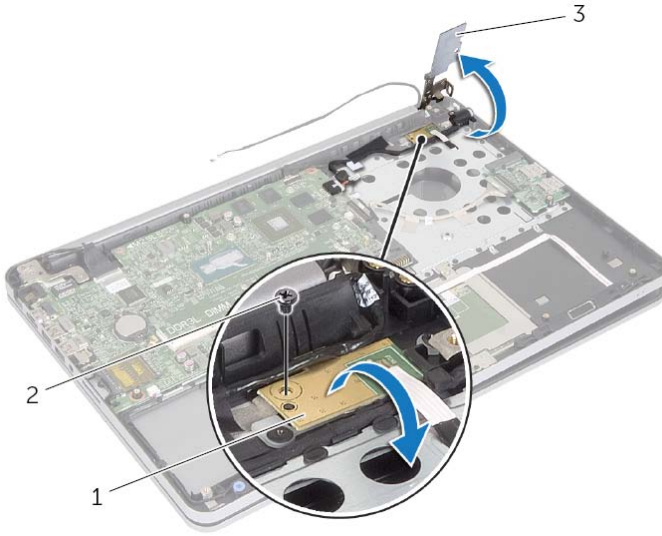
- 5 لاحظ توجيه كبل منفذ مهائى التيار وأخرج الكبل من أدلة التوجيه.
- 6 قم بإزالة المسمار الذي يثبت منفذ مهائى التيار في مجموعة مسند راحة اليد.
- 7 قم بإزالة الشريط الذي يثبت كبل منفذ مهائى التيار في مجموعة مسند راحة اليد.
- 8 افصل كبل منفذ مهائى التيار من لوحة النظام.
- 9 ارفع منفذ مهائى الطاقة بعيدًا عن مجموعة مسند راحة اليد.



1	المسمار	2	توجيه كبل منفذ مهائى التيار
3	الشريط	4	كبل منفذ مهائى التيار

3 قم بفك المسمار اللولبي الذي يثبت لوحة زر التشغيل بمجموعة مسند راحة اليد.

4 أخرج لوحة زر التشغيل من توجيهه كبل منفذ مهائئ التيار.

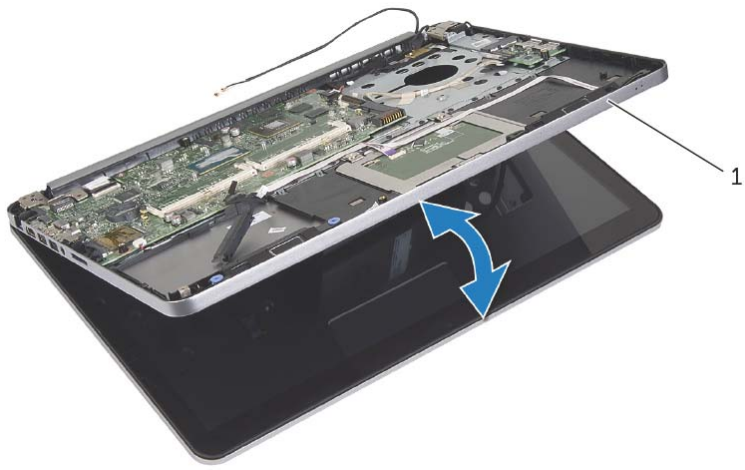


1	لوحة زر التشغيل	2	المسمار
3	مفصلة الشاشة		



تنبيه: توخى الحذر عند التعامل مع مجموعة مسند راحة اليد. فقد يتسبب عدم الالتزام بذلك في تعرض لوحة الشاشة للخدش.

2 افتح مجموعة مسند راحة اليد بقدر الإمكان لتحرير مفصلة الشاشة من مجموعة مسند راحة اليد، وأغلق مجموعة راحة اليد.



1 مجموعة مسند راحة اليد

تحذير: قبل العمل داخل الكمبيوتر، قم بقراءة معلومات الأمان الواردة مع جهاز الكمبيوتر واتبع الخطوات الواردة في "قبل العمل داخل الكمبيوتر" في الصفحة 9. وبعد العمل بداخل الكمبيوتر، اتبع الإرشادات الواردة في "بعد العمل داخل الكمبيوتر" في الصفحة 11. للحصول على معلومات إضافية حول أفضل ممارسات الأمان، انظر الصفحة الرئيسية الخاصة بالتوافق مع الإشعارات التنظيمية على العنوان dell.com/regulatory_compliance.

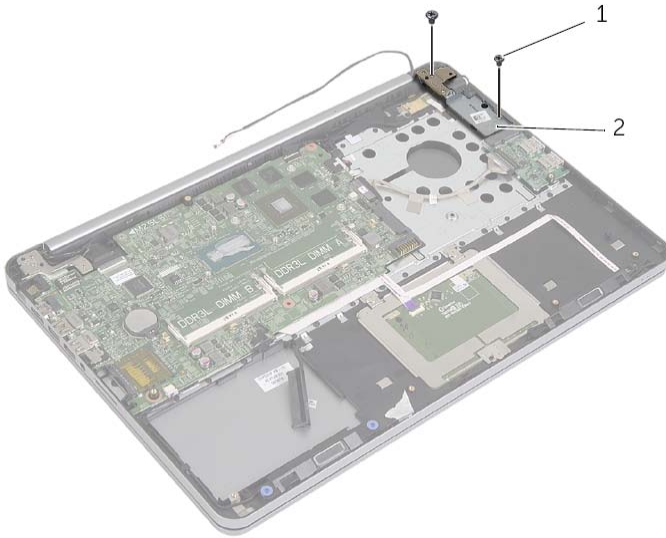


المتطلبات الأساسية

- 1 قم بإزالة غطاء القاعدة. انظر "إزالة غطاء القاعدة" في الصفحة 12.
- 2 قم بإزالة البطارية. انظر "إزالة البطارية" في الصفحة 14.
- 3 أخرج محرك الأقراص الثابتة. انظر "إزالة محرك الأقراص الثابتة" في الصفحة 18.
- 4 أخرج البطاقة اللاسلكية. انظر "إزالة البطاقة اللاسلكية" في الصفحة 21.
- 5 قم بإزالة لوحة المفاتيح. انظر "إزالة لوحة المفاتيح" في الصفحة 23.
- 6 أخرج الغطاء السفلي. انظر "إزالة الغطاء السفلي" في الصفحة 27.
- 7 قم بإزالة مجموعة التبريد الحراري. انظر "إزالة مجموعة التبريد الحراري" في الصفحة 36.

الإجراء

- 1 قم بإزالة المسامير التي تثبت مفصلة الشاشة بمجموعة مسند راحة اليد.



2 مفصلة الشاشة

1 المسامير (2)



تحذير: قبل العمل داخل الكمبيوتر، قم بقراءة معلومات الأمان الواردة مع جهاز الكمبيوتر واتبع الخطوات الواردة في "قبل العمل داخل الكمبيوتر" في الصفحة 9. وبعد العمل بداخل الكمبيوتر، اتبع الإرشادات الواردة في "بعد العمل داخل الكمبيوتر" في الصفحة 11. للحصول على معلومات إضافية حول أفضل ممارسات الأمان، انظر الصفحة الرئيسية الخاصة بالتوافق مع الإشعارات التنظيمية على العنوان dell.com/regulatory_compliance.

الإجراء

- 1 باستخدام دعامة المحاذاة، ضع لوحة USB على مجموعة مسند راحة اليد.
- 2 قم بإزاحة كبل لوحة USB إلى داخل موصل لوحة USB واضغط على مزلاج الموصل لأسفل لتثبيت الكبل.
- 3 قم بلصق الشريط الذي يثبت كبل لوحة USB بلوحة USB.

المتطلبات اللاحقة

- 1 أعد وضع الغطاء السفلي. انظر "إعادة تركيب الغطاء السفلي" في الصفحة 30.
- 2 أعد وضع لوحة المفاتيح. انظر "إعادة وضع لوحة المفاتيح" في الصفحة 26.
- 3 أعد وضع البطاقة اللاسلكية. انظر "إعادة تركيب بطاقة لاسلكية" في الصفحة 22.
- 4 أعد وضع محرك الأقراص الثابتة. انظر "إعادة وضع محرك (محركات) الأقراص الثابتة" في الصفحة 20.
- 5 أعد وضع البطارية. انظر "إعادة وضع البطارية" في الصفحة 15.
- 6 أعد وضع غطاء القاعدة. انظر "إعادة وضع غطاء القاعدة" في الصفحة 13.

إزالة لوحة USB

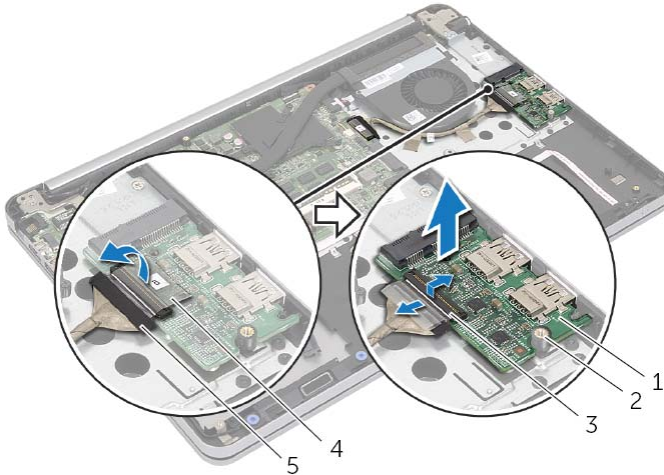
⚠ تحذير: قبل العمل داخل الكمبيوتر، قم بقراءة معلومات الأمان الواردة مع جهاز الكمبيوتر واتبع الخطوات الواردة في "قبل العمل داخل الكمبيوتر" في الصفحة 9. وبعد العمل بداخل الكمبيوتر، اتبع الإرشادات الواردة في "بعد العمل داخل الكمبيوتر" في الصفحة 11. للحصول على معلومات إضافية حول أفضل ممارسات الأمان، انظر الصفحة الرئيسية الخاصة بالتوافق مع الإشعارات التنظيمية على العنوان dell.com/regulatory_compliance.

المتطلبات الأساسية

- 1 قم بإزالة غطاء القاعدة. انظر "إزالة غطاء القاعدة" في الصفحة 12.
- 2 قم بإزالة البطارية. انظر "إزالة البطارية" في الصفحة 14.
- 3 أخرج محرك الأقراص الثابتة. انظر "إزالة محرك الأقراص الثابتة" في الصفحة 18.
- 4 أخرج البطاقة اللاسلكية. انظر "إزالة البطاقة اللاسلكية" في الصفحة 21.
- 5 قم بإزالة لوحة المفاتيح. انظر "إزالة لوحة المفاتيح" في الصفحة 23.
- 6 أخرج الغطاء السفلي. انظر "إزالة الغطاء السفلي" في الصفحة 27.

الإجراء

- 1 قم بإزالة الشريط الذي يثبت كبل لوحة USB بلوحة النظام.
- 2 ارفع المزلاج وافصل كبل لوحة USB من لوحة USB.
- 3 ارفع لوحة USB بعيدًا عن مجموعة مسند راحة اليد.



1	لوحة USB	2	علامة المحاذاة
3	مزلاج الموصل	4	شريط تثبيت
5	كبل لوحة USB		

إعادة تركيب مجموعة التبريد الحراري

تحذير: قبل العمل داخل الكمبيوتر، قم بقراءة معلومات الأمان الواردة مع جهاز الكمبيوتر واتبع الخطوات الواردة في "قبل العمل داخل الكمبيوتر" في الصفحة 9. وبعد العمل بداخل الكمبيوتر، اتبع الإرشادات الواردة في "بعد العمل داخل الكمبيوتر" في الصفحة 11. للحصول على معلومات إضافية حول أفضل ممارسات الأمان، انظر الصفحة الرئيسية الخاصة بالتوافق مع الإشعارات التنظيمية على العنوان dell.com/regulatory_compliance.



الإجراء

ملاحظة: يمكن إعادة استخدام الشحم الحراري الأصلي إذا تمت إعادة تثبيت لوحة النظام ومجموعة التبريد الحراري الأصليين معًا. في حالة استبدال أي من لوحة النظام أو مجموعة التبريد الحراري، استخدم البطانة الحرارية المزودة في المجموعة للتأكد من تحقيق التوصيل الحراري.



- 1 قم بمحاذاة المسامير الموجودة في مجموعة التبريد الحراري مع فتحات المسامير الموجودة في لوحة النظام.
- 2 باتباع الترتيب التسلسلي (المشار إليه في مجموعة التبريد الحراري)، أحكم ربط مسامير التثبيت التي تثبت مجموعة التبريد الحراري في لوحة النظام.
- 3 أوصل كبل المروحة بلوحة النظام.

المتطلبات اللاحقة

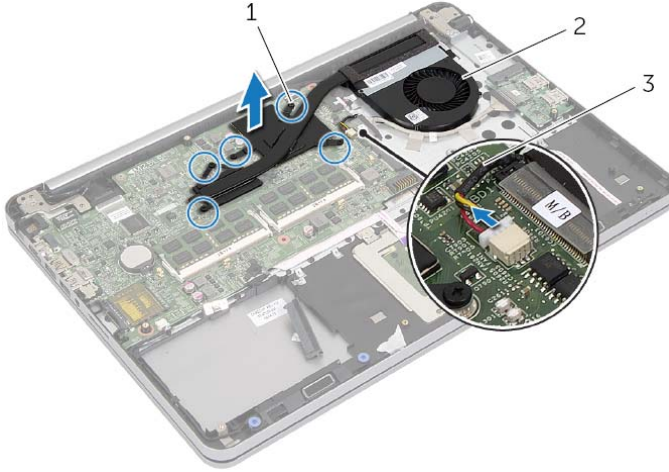
- 1 أعد وضع الغطاء السفلي. انظر "إعادة تركيب الغطاء السفلي" في الصفحة 30.
- 2 أعد وضع لوحة المفاتيح. انظر "إعادة وضع لوحة المفاتيح" في الصفحة 26.
- 3 أعد وضع البطاقة اللاسلكية. انظر "إعادة تركيب بطاقة لاسلكية" في الصفحة 22.
- 4 أعد وضع محرك الأقراص الثابتة. انظر "إعادة وضع محرك (محركات) الأقراص الثابتة" في الصفحة 20.
- 5 أعد وضع البطارية. انظر "إعادة وضع البطارية" في الصفحة 15.
- 6 أعد وضع غطاء القاعدة. انظر "إعادة وضع غطاء القاعدة" في الصفحة 13.

الإجراء

ملاحظة: يختلف عدد المسامير وشكل مجموعة التبريد الحراري تبعًا للأنظمة التي يتم شحنها مع بطاقة رسومات مدمجة.



- 1 افصل كبل المروحة عن لوحة النظام.
- 2 باتباع الترتيب التسلسلي (المشار إليه في مجموعة التبريد الحراري)، قم بفك مسامير التثبيت التي تثبت مجموعة التبريد الحراري في لوحة النظام.
- 3 ارفع مجموعة التبريد الحراري بعيدًا عن مجموعة مسند راحة اليد.



1	مسامير التثبيت (5)	2	مجموعة التبريد الحراري
3	كبل المروحة		



تحذير: قبل العمل داخل الكمبيوتر، قم بقراءة معلومات الأمان الواردة مع جهاز الكمبيوتر واتبع الخطوات الواردة في "قبل العمل داخل الكمبيوتر" في الصفحة 9. وبعد العمل بداخل الكمبيوتر، اتبع الإرشادات الواردة في "بعد العمل داخل الكمبيوتر" في الصفحة 11. للحصول على معلومات إضافية حول أفضل ممارسات الأمان، انظر الصفحة الرئيسية الخاصة بالتوافق مع الإشعارات التنظيمية على العنوان dell.com/regulatory_compliance.

المتطلبات الأساسية

- 1 قم بإزالة غطاء القاعدة. انظر "إزالة غطاء القاعدة" في الصفحة 12.
- 2 قم بإزالة البطارية. انظر "إزالة البطارية" في الصفحة 14.
- 3 أخرج محرك الأقراص الثابتة. انظر "إزالة محرك الأقراص الثابتة" في الصفحة 18.
- 4 أخرج البطاقة اللاسلكية. انظر "إزالة البطاقة اللاسلكية" في الصفحة 21.
- 5 قم بإزالة لوحة المفاتيح. انظر "إزالة لوحة المفاتيح" في الصفحة 23.
- 6 أخرج الغطاء السفلي. انظر "إزالة الغطاء السفلي" في الصفحة 27.

إعادة وضع مكبرات الصوت



تحذير: قبل العمل داخل الكمبيوتر، قم بقراءة معلومات الأمان الواردة مع جهاز الكمبيوتر واتبع الخطوات الواردة في "قبل العمل داخل الكمبيوتر" في الصفحة 9. وبعد العمل بداخل الكمبيوتر، اتبع الإرشادات الواردة في "بعد العمل داخل الكمبيوتر" في الصفحة 11. للحصول على معلومات إضافية حول أفضل ممارسات الأمان، انظر الصفحة الرئيسية الخاصة بالتوافق مع الإشعارات التنظيمية على العنوان dell.com/regulatory_compliance.

الإجراء

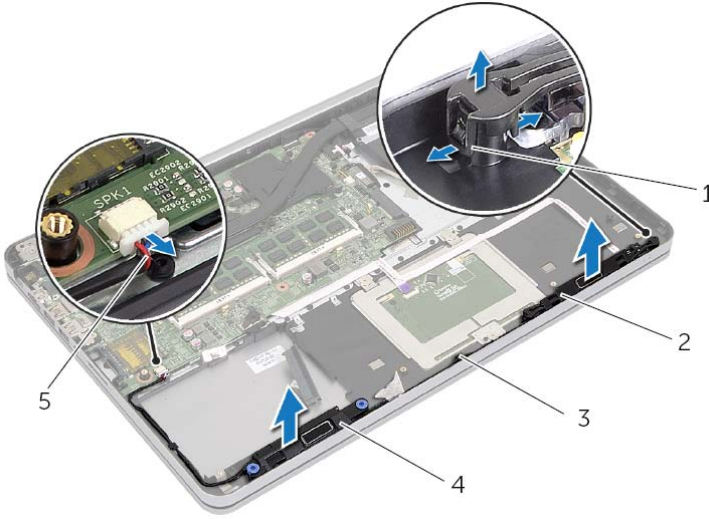
- 1 قم بمحاذاة أسنان الدفع الموجودة في مكبر الصوت الأيسر مع الفتحات الموجودة في مجموعة مسند راحة اليد وأدخل مكبر الصوت الأيسر في مكانه.
- 2 قم بتوجيه كبل مكبر الصوت عبر أدلة التوجيه الموجودة على مجموعة مسند راحة اليد.
- 3 قم بمحاذاة مكبر الصوت الأيمن على دعائم المحاذاة وأدخل مكبر الصوت الأيمن في مكانه.
- 4 قم بتوصيل كبل مكبر الصوت إلى لوحة النظام.

المتطلبات اللاحقة

- 1 أعد وضع الغطاء السفلي. انظر "إعادة تركيب الغطاء السفلي" في الصفحة 30.
- 2 أعد وضع لوحة المفاتيح. انظر "إعادة وضع لوحة المفاتيح" في الصفحة 26.
- 3 أعد وضع البطاقة اللاسلكية. انظر "إعادة تركيب بطاقة لاسلكية" في الصفحة 22.
- 4 أعد وضع محرك الأقراص الثابتة. انظر "إعادة وضع محرك (محركات) الأقراص الثابتة" في الصفحة 20.
- 5 أعد وضع البطارية. انظر "إعادة وضع البطارية" في الصفحة 15.
- 6 أعد وضع غطاء القاعدة. انظر "إعادة وضع غطاء القاعدة" في الصفحة 13.

الإجراء

- 1 باستخدام مخطاط بلاستيكي، حرر الألسنة الموجودة في مكبر الصوت الأيمن.
- 2 أعد تركيب الألسنة التي تثبت مكبر الصوت الأيسر بمجموعة مسند راحة اليد.
- 3 افصل كابل مكبر الصوت عن لوحة النظام.
- 4 أخرج كبل مكبر الصوت من أدلة التوجيه في مجموعة مسند راحة اليد.
- 5 ارفع مكبرات الصوت والكبل الخاص بها بعيدًا عن مجموعة مسند راحة اليد.



العروات	1	مكبر الصوت الأيسر	2
دليل التوجيه	3	مكبر الصوت الأيمن	4
كابل مكبر الصوت	5		



تحذير: قبل العمل داخل الكمبيوتر، قم بقراءة معلومات الأمان الواردة مع جهاز الكمبيوتر واتبع الخطوات الواردة في "قبل العمل داخل الكمبيوتر" في الصفحة 9. وبعد العمل بداخل الكمبيوتر، اتبع الإرشادات الواردة في "بعد العمل داخل الكمبيوتر" في الصفحة 11. للحصول على معلومات إضافية حول أفضل ممارسات الأمان، انظر الصفحة الرئيسية الخاصة بالتوافق مع الإشعارات التنظيمية على العنوان dell.com/regulatory_compliance.

المتطلبات الأساسية

- 1 قم بإزالة غطاء القاعدة. انظر "إزالة غطاء القاعدة" في الصفحة 12.
- 2 قم بإزالة البطارية. انظر "إزالة البطارية" في الصفحة 14.
- 3 أخرج محرك الأقراص الثابتة. انظر "إزالة محرك الأقراص الثابتة" في الصفحة 18.
- 4 أخرج البطاقة اللاسلكية. انظر "إزالة البطاقة اللاسلكية" في الصفحة 21.
- 5 قم بإزالة لوحة المفاتيح. انظر "إزالة لوحة المفاتيح" في الصفحة 23.
- 6 أخرج الغطاء السفلي. انظر "إزالة الغطاء السفلي" في الصفحة 27.

إعادة تركيب البطارية الخلوية المصغرة

- ⚠️ تحذير: قبل العمل داخل الكمبيوتر، قم بقراءة معلومات الأمان الواردة مع جهاز الكمبيوتر واتبع الخطوات الواردة في "قبل العمل داخل الكمبيوتر" في الصفحة 9. وبعد العمل بداخل الكمبيوتر، اتبع الإرشادات الواردة في "بعد العمل داخل الكمبيوتر" في الصفحة 11. للحصول على معلومات إضافية حول أفضل ممارسات الأمان، انظر الصفحة الرئيسية الخاصة بالتوافق مع الإشعارات التنظيمية على العنوان dell.com/regulatory_compliance.
- ⚠️ تحذير: قد تنفجر البطارية إذا تم تركيبها بشكل غير صحيح. ولذا، لا تستبدل البطارية إلا ببطارية من نفس النوع أو من نوع مماثل. تخلص من البطاريات المستعملة وفقًا لتعليمات الشركة المصنعة.

الإجراء

مع ضبط الجانب الموجب بحيث يتجه إلى أعلى، أدخل البطارية الخلوية المصغرة داخل مقبس البطارية الموجود في لوحة النظام.

المتطلبات اللاحقة

- 1 أعد وضع الغطاء السفلي. انظر "إعادة تركيب الغطاء السفلي" في الصفحة 30.
- 2 أعد وضع لوحة المفاتيح. انظر "إعادة وضع لوحة المفاتيح" في الصفحة 26.
- 3 أعد وضع البطاقة اللاسلكية. انظر "إعادة تركيب بطاقة لاسلكية" في الصفحة 22.
- 4 أعد وضع محرك الأقراص الثابتة. انظر "إعادة وضع محرك (محركات) الأقراص الثابتة" في الصفحة 20.
- 5 أعد وضع البطارية. انظر "إعادة وضع البطارية" في الصفحة 15.
- 6 أعد وضع غطاء القاعدة. انظر "إعادة وضع غطاء القاعدة" في الصفحة 13.

إزالة البطارية الخلية المصغرة

تحذير: قبل العمل داخل الكمبيوتر، قم بقراءة معلومات الأمان الواردة مع جهاز الكمبيوتر واتبع الخطوات الواردة في "قبل العمل داخل الكمبيوتر" في الصفحة 9. وبعد العمل بداخل الكمبيوتر، اتبع الإرشادات الواردة في "بعد العمل داخل الكمبيوتر" في الصفحة 11. للحصول على معلومات إضافية حول أفضل ممارسات الأمان، انظر الصفحة الرئيسية الخاصة بالتوافق مع الإشعارات التنظيمية على العنوان dell.com/regulatory_compliance.



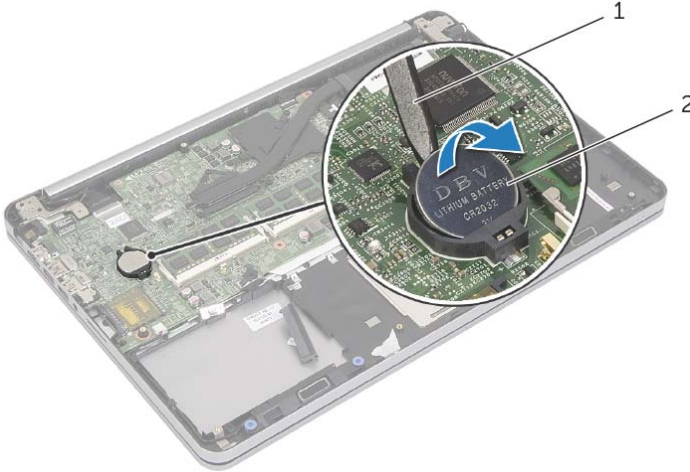
تنبيه: تؤدي إزالة البطارية الخلية المصغرة إلى إعادة ضبط إعدادات نظام الإدخال والإخراج الأساسي (BIOS) إلى الإعدادات الافتراضية. يُوصى بأن تلاحظ إعدادات نظام الإدخال والإخراج الأساسي (BIOS) قبل إزالة البطارية الخلية المصغرة.

المتطلبات الأساسية

- 1 قم بإزالة غطاء القاعدة. انظر "إزالة غطاء القاعدة" في الصفحة 12.
- 2 قم بإزالة البطارية. انظر "إزالة البطارية" في الصفحة 14.
- 3 أخرج محرك الأقراص الثابتة. انظر "إزالة محرك الأقراص الثابتة" في الصفحة 18.
- 4 أخرج البطاقة اللاسلكية. انظر "إزالة البطاقة اللاسلكية" في الصفحة 21.
- 5 قم بإزالة لوحة المفاتيح. انظر "إزالة لوحة المفاتيح" في الصفحة 23.
- 6 أخرج الغطاء السفلي. انظر "إزالة الغطاء السفلي" في الصفحة 27.

الإجراء

باستخدام مخطاط بلاستيكي، ارفع البطارية الخلية المصغرة برفق خارج مقبس البطارية الموجود على لوحة النظام.





تحذير: قبل العمل داخل الكمبيوتر، قم بقراءة معلومات الأمان الواردة مع جهاز الكمبيوتر واتبع الخطوات الواردة في "قبل العمل داخل الكمبيوتر" في الصفحة 9. وبعد العمل بداخل الكمبيوتر، اتبع الإرشادات الواردة في "بعد العمل داخل الكمبيوتر" في الصفحة 11. للحصول على معلومات إضافية حول أفضل ممارسات الأمان، انظر الصفحة الرئيسية الخاصة بالتوافق مع الإشعارات التنظيمية على العنوان dell.com/regulatory_compliance.

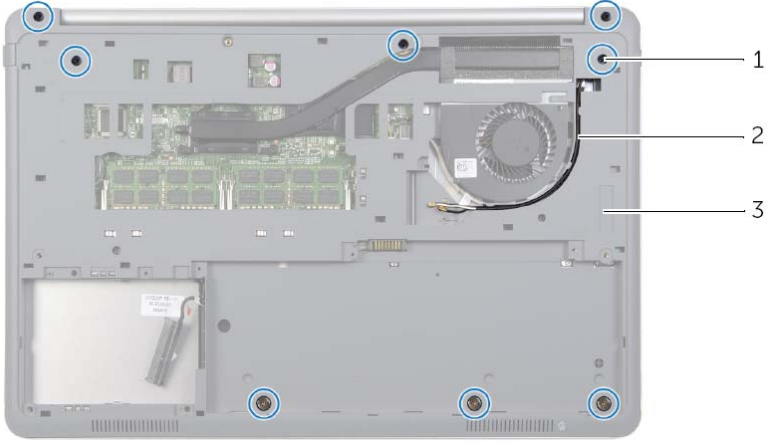
الإجراء

- 1 قم بتوجيه كبلات الهوائي عبر الأدلة الموجودة في الغطاء السفلي.
- 2 قم بمحاذاة العروات الموجودة في الغطاء السفلي مع الفتحات الموجودة في مجموعة مسند راحة اليد وأدخل الغطاء السفلي في مكانه.
- 3 أعد وضع المسامير التي تثبت الغطاء السفلي في مجموعة مسند راحة اليد.
- 4 اقلب الكمبيوتر رأساً على عقب وافتح الشاشة إلى أقصى قدر ممكن.
- 5 أعد وضع المسامير التي تثبت الغطاء السفلي في مجموعة مسند راحة اليد.

المتطلبات اللاحقة

- 1 أعد وضع لوحة المفاتيح. انظر "إعادة وضع لوحة المفاتيح" في الصفحة 26.
- 2 أعد وضع البطاقة اللاسلكية. انظر "إعادة تركيب بطاقة لاسلكية" في الصفحة 22.
- 3 أعد وضع محرك الأقراص الثابتة. انظر "إعادة وضع محرك (محركات) الأقراص الثابتة" في الصفحة 20.
- 4 أعد وضع البطارية. انظر "إعادة وضع البطارية" في الصفحة 15.
- 5 أعد وضع غطاء القاعدة. انظر "إعادة وضع غطاء القاعدة" في الصفحة 13.

- 2 أغلق الشاشة واقلم الكمبيوتر رأسًا على عقب.
- 3 قم بإزالة المسامير التي تثبت الغطاء السفلي في مجموعة مسند راحة اليد.
- 4 لاحظ توجيه كبلات الهوائي وأخرجها من أدلة التوجيه على الغطاء السفلي.



1 المسامير اللولبية (8) 2 توجيه كبلات الهوائي

3 الغطاء السفلي

- 5 باستخدام مسمار بلاستيكي، قم بفك الغطاء السفلي بعيدًا عن مجموعة مسند راحة اليد.

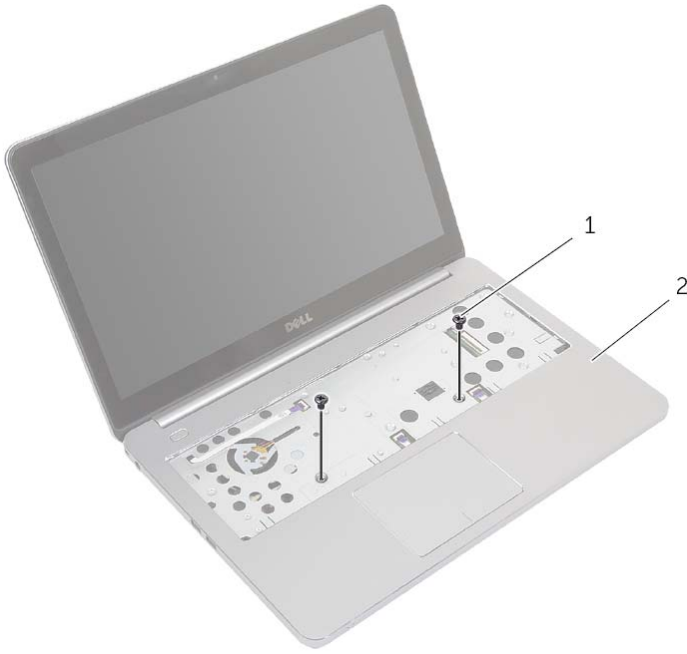


1 مسمار بلاستيكي 2 الغطاء السفلي

- 6 ارفع الغطاء السفلي وأخرج كبلات الهوائي من الفتحة الموجودة في الغطاء السفلي.

الإجراء

1 قم بإزالة المسامير التي تثبت الغطاء السفلي في مجموعة مسند راحة اليد.



2 مجموعة مسند راحة اليد

1 المسامير (2)



تحذير: قبل العمل داخل الكمبيوتر، قم بقراءة معلومات الأمان الواردة مع جهاز الكمبيوتر واتبع الخطوات الواردة في "قبل العمل داخل الكمبيوتر" في الصفحة 9. وبعد العمل بداخل الكمبيوتر، اتبع الإرشادات الواردة في "بعد العمل داخل الكمبيوتر" في الصفحة 11. للحصول على معلومات إضافية حول أفضل ممارسات الأمان، انظر الصفحة الرئيسية الخاصة بالتوافق مع الإشعارات التنظيمية على العنوان dell.com/regulatory_compliance.

المتطلبات الأساسية

- 1 قم بإزالة غطاء القاعدة. انظر "إزالة غطاء القاعدة" في الصفحة 12.
- 2 قم بإزالة البطارية. انظر "إزالة البطارية" في الصفحة 14.
- 3 أخرج محرك الأقراص الثابتة. انظر "إزالة محرك الأقراص الثابتة" في الصفحة 18.
- 4 أخرج البطاقة اللاسلكية. انظر "إزالة البطاقة اللاسلكية" في الصفحة 21.
- 5 قم بإزالة لوحة المفاتيح. انظر "إزالة لوحة المفاتيح" في الصفحة 23.



تحذير: قبل العمل داخل الكمبيوتر، قم بقراءة معلومات الأمان الواردة مع جهاز الكمبيوتر واتبع الخطوات الواردة في "قبل العمل داخل الكمبيوتر" في الصفحة 9. وبعد العمل بداخل الكمبيوتر، اتبع الإرشادات الواردة في "بعد العمل داخل الكمبيوتر" في الصفحة 11. للحصول على معلومات إضافية حول أفضل ممارسات الأمان، انظر الصفحة الرئيسية الخاصة بالتوافق مع الإشعارات التنظيمية على العنوان dell.com/regulatory_compliance.

الإجراء

- 1 قم بإزالة كبلات لوحة المفاتيح والإضاءة الخلفية للوحة المفاتيح في لوحة النظام، واضغط على مزيج الموصل لتثبيت الكبلات.
- 2 اقلب لوحة المفاتيح بحرص رأساً على عقب ثم قم بإزالة الألسنة الموجودة في لوحة المفاتيح في الفتحات الموجودة في مجموعة مسند راحة اليد، وأدخل لوحة المفاتيح في مكانها.
- 3 أغلق الشاشة واطلب الكمبيوتر رأساً على عقب.
- 4 أعد تركيب المسمار الذي يثبت لوحة المفاتيح بمجموعة مسند راحة اليد.

المتطلبات اللاحقة

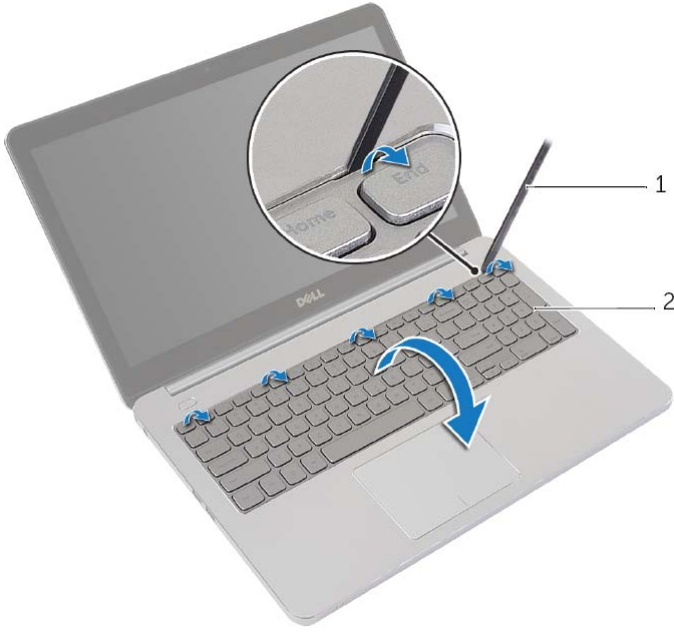
- 1 أعد وضع البطارية. انظر "إعادة وضع البطارية" في الصفحة 15.
- 2 أعد وضع غطاء القاعدة. انظر "إعادة وضع غطاء القاعدة" في الصفحة 13.

- 5 ارفع مزاليج الموصل وافصل كبلات لوحة المفاتيح والإضاءة الخلفية للوحة المفاتيح من لوحة النظام.
- 6 ارفع لوحة المفاتيح بعيداً عن مجموعة مسند اليدين.



1	كبل الإضاءة الخلفية للوحة المفاتيح	2	مزاليج الموصلات (2)
3	كبل لوحة المفاتيح		

- 2 اقلب الكمبيوتر رأساً على عقب وافتح الشاشة إلى أقصى قدر ممكن.
- 3 باستخدام مخطاط بلاستيكي، حرر المزيج التي تثبت لوحة المفاتيح في مجموعة مسند راحة اليد.
- 4 اقلب لوحة المفاتيح بحرص رأساً على عقب ثم ضعها فوق مجموعة مسند راحة اليد.



2 لوحة المفاتيح

1 مسمار بلاستيكي

إزالة لوحة المفاتيح

تحذير: قبل العمل داخل الكمبيوتر، قم بقراءة معلومات الأمان الواردة مع جهاز الكمبيوتر واتبع الخطوات الواردة في "قبل العمل داخل الكمبيوتر" في الصفحة 9. وبعد العمل بداخل الكمبيوتر، اتبع الإرشادات الواردة في "بعد العمل داخل الكمبيوتر" في الصفحة 11. للحصول على معلومات إضافية حول أفضل ممارسات الأمان، انظر الصفحة الرئيسية الخاصة بالتوافق مع الإشعارات التنظيمية على العنوان dell.com/regulatory_compliance.

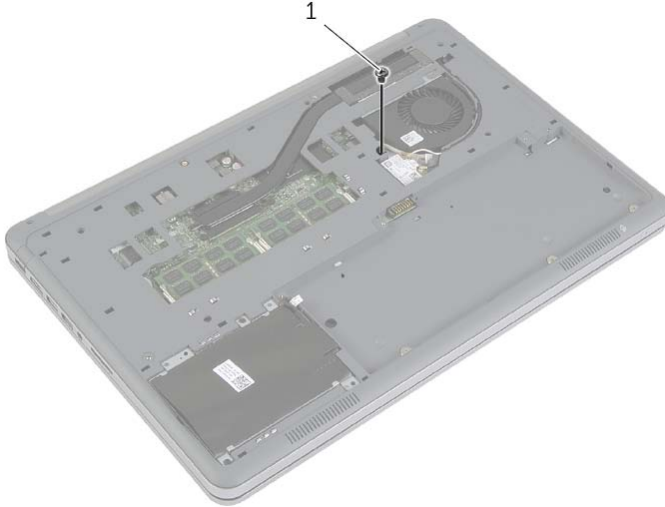


المتطلبات الأساسية

- 1 قم بإزالة غطاء القاعدة. انظر "إزالة غطاء القاعدة" في الصفحة 12.
- 2 قم بإزالة البطارية. انظر "إزالة البطارية" في الصفحة 14.

الإجراء

- 1 قم بإزالة المسمار الذي يثبت لوحة المفاتيح بمجموعة مسند راحة اليد.



1 المسمار

إعادة تركيب بطاقة لاسلكية

تحذير: قبل العمل داخل الكمبيوتر، قم بقراءة معلومات الأمان الواردة مع جهاز الكمبيوتر واتبع الخطوات الواردة في "قبل العمل داخل الكمبيوتر" في الصفحة 9. وبعد العمل بداخل الكمبيوتر، اتبع الإرشادات الواردة في "بعد العمل داخل الكمبيوتر" في الصفحة 11. للحصول على معلومات إضافية حول أفضل ممارسات الأمان، انظر الصفحة الرئيسية الخاصة بالتوافق مع الإشعارات التنظيمية على العنوان dell.com/regulatory_compliance.



الإجراء



تنبيه: لتجنب تلف البطاقة اللاسلكية، لا تضع أي كبلات أسفلها.

- 1 قم بمحاذاة الفتحة الموجودة على البطاقة اللاسلكية مع العروة الموجودة في موصل البطاقة اللاسلكية.
- 2 اضغط لأسفل على البطاقة اللاسلكية لإدخالها في الفتحة الموجودة بلوحة النظام وأعد تركيب المسامير الذي يثبت البطاقة اللاسلكية بلوحة النظام.
- 3 قم بتوصيل كبلات الهوائي بالبطاقة اللاسلكية.



ملاحظة: يكون لون كبلات الهوائي ظاهراً بالقرب من طرف الكبلات.

يوضح الجدول التالي نظام ألوان كبلات الهوائي للبطاقة اللاسلكية التي يدعمها الكمبيوتر الذي بحوزتك.

لون كبل الهوائي	الموصلات الموجودة في البطاقة اللاسلكية
أبيض	الكابل الرئيسي (مثلث أبيض)
أسود	الكابل الإضافي (مثلث أسود)

المتطلبات اللاحقة

- 1 أعد وضع البطارية. انظر "إعادة وضع البطارية" في الصفحة 15.
- 2 أعد وضع غطاء القاعدة. انظر "إعادة وضع غطاء القاعدة" في الصفحة 13.

إزالة البطاقة اللاسلكية

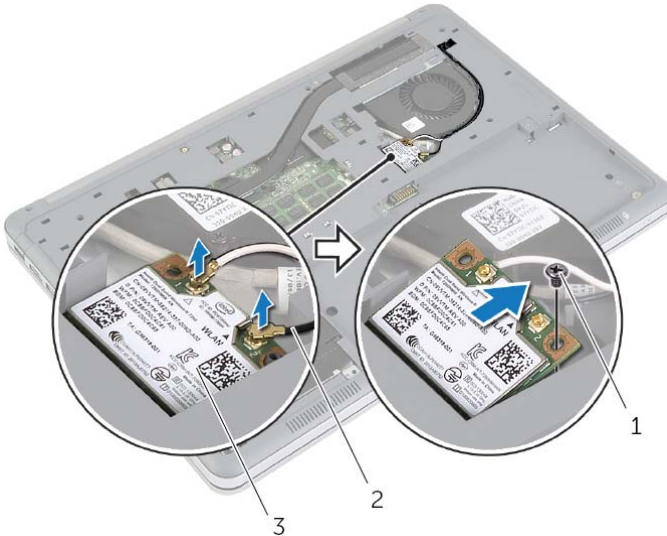
⚠ تحذير: قبل العمل داخل الكمبيوتر، قم بقراءة معلومات الأمان الواردة مع جهاز الكمبيوتر واتبع الخطوات الواردة في "قبل العمل داخل الكمبيوتر" في الصفحة 9. وبعد العمل بداخل الكمبيوتر، اتبع الإرشادات الواردة في "بعد العمل داخل الكمبيوتر" في الصفحة 11. للحصول على معلومات إضافية حول أفضل ممارسات الأمان، انظر الصفحة الرئيسية الخاصة بالتوافق مع الإشعارات التنظيمية على العنوان dell.com/regulatory_compliance.

المتطلبات الأساسية

- 1 قم بإزالة غطاء القاعدة. انظر "إزالة غطاء القاعدة" في الصفحة 12.
- 2 قم بإزالة البطارية. انظر "إزالة البطارية" في الصفحة 14.

الإجراء

- 1 قم بفصل كابلات الهوائي من البطاقة اللاسلكية.
- 2 قم بإزالة المسمار الذي يثبت البطاقة اللاسلكية في لوحة النظام.
- 3 قم بإزالة البطاقة اللاسلكية من لوحة النظام.



2 كابلات الهوائي (2)

1 المسمار

3 بطاقة لاسلكية

إعادة وضع محرك (محركات) الأقراص الثابتة

تحذير: قبل العمل داخل الكمبيوتر، قم بقراءة معلومات الأمان الواردة مع جهاز الكمبيوتر واتبع الخطوات الواردة في "قبل العمل داخل الكمبيوتر" في الصفحة 9. وبعد العمل بداخل الكمبيوتر، اتبع الإرشادات الواردة في "بعد العمل داخل الكمبيوتر" في الصفحة 11. للحصول على معلومات إضافية حول أفضل ممارسات الأمان، انظر الصفحة الرئيسية الخاصة بالتوافق مع الإشعارات التنظيمية على العنوان dell.com/regulatory_compliance.

تنبيه: لتجنب فقد البيانات، لا تقم بإزالة محرك الأقراص الثابتة عندما يكون الكمبيوتر في حالة سكون أو في حالة تشغيل.

تنبيه: تتسم محركات الأقراص الثابتة بأنها قابلة للكسر بدرجة كبيرة. لذا، توخى بالغ الحذر عند التعامل مع محرك الأقراص الثابتة.

الإجراء

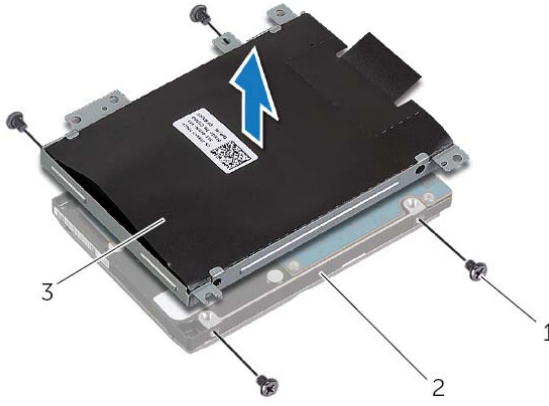
- 1 قم بمحاذاة فتحات المسامير الموجودة في محرك الأقراص الثابتة مع فتحات المسامير الموجودة في حامل محرك الأقراص الثابتة.
- 2 أعد تركيب المسامير التي تثبت محرك القرص الصلب بحامل محرك الأقراص الثابتة.
- 3 قم بتوصيل كبل محرك الأقراص الثابتة بمجموعة محرك الأقراص الثابتة.
- 4 قم بمحاذاة فتحات المسامير الموجودة في مجموعة محرك الأقراص الثابتة مع فتحات المسامير الموجودة في الغطاء السفلي.
- 5 أعد تركيب المسامير التي تثبت مجموعة محرك الأقراص الثابتة بالغطاء السفلي.

المتطلبات اللاحقة

- 1 أعد وضع البطارية. انظر "إعادة وضع البطارية" في الصفحة 15.
- 2 أعد وضع غطاء القاعدة. انظر "إعادة وضع غطاء القاعدة" في الصفحة 13.

3 قم بفك المسامير التي تثبت محرك الأقراص الثابتة بحامل محرك الأقراص الثابتة.

4 ارفع حامل محرك الأقراص الثابتة بعيدًا عن محرك الأقراص الثابتة.



1	المسامير اللولبية (4)
3	حامل محرك الأقراص الثابتة
2	القرص الصلب

إزالة محرك الأقراص الثابتة

تحذير: قبل العمل داخل الكمبيوتر، قم بقراءة معلومات الأمان الواردة مع جهاز الكمبيوتر واتبع الخطوات الواردة في "قبل العمل داخل الكمبيوتر" في الصفحة 9. وبعد العمل بداخل الكمبيوتر، اتبع الإرشادات الواردة في "بعد العمل داخل الكمبيوتر" في الصفحة 11. للحصول على معلومات إضافية حول أفضل ممارسات الأمان، انظر الصفحة الرئيسية الخاصة بالتوافق مع الإشعارات التنظيمية على العنوان dell.com/regulatory_compliance.

تنبيه: لتجنب فقد البيانات، لا تقم بإزالة محرك الأقراص الثابتة عندما يكون الكمبيوتر في حالة سكون أو في حالة تشغيل.

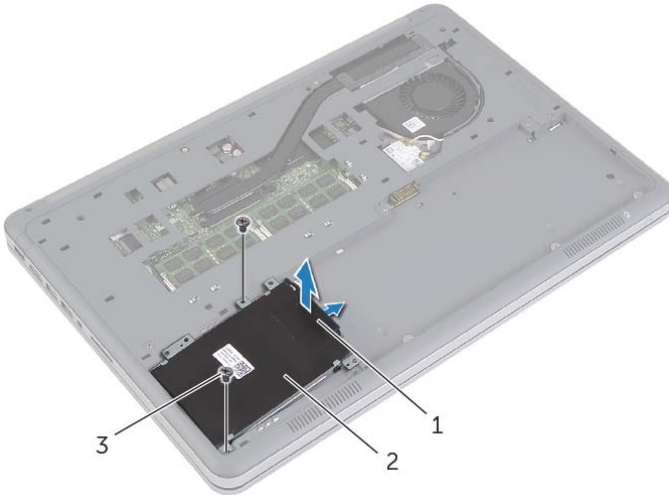
تنبيه: تتسم محركات الأقراص الثابتة بأنها قابلة للكسر بدرجة كبيرة. لذا، توخى بالغ الحذر عند التعامل مع محرك الأقراص الثابتة.

المتطلبات الأساسية

- 1 قم بإزالة غطاء القاعدة. انظر "إزالة غطاء القاعدة" في الصفحة 12.
- 2 قم بإزالة البطارية. انظر "إزالة البطارية" في الصفحة 14.

الإجراء

- 1 قم بإزالة المسامير المثبتة لمجموعة محرك الأقراص الثابتة في الغطاء السفلي.
- 2 باستخدام لسان السحب، ارفع مجموعة محرك الأقراص الثابتة بعناية، ثم افصل كبل محرك الأقراص الثابتة.



2 مجموعة محرك الأقراص الثابتة

1 عروة السحب


3 المسامير (2)

إعادة وضع وحدة (وحدات) الذاكرة



تحذير: قبل العمل داخل الكمبيوتر، قم بقراءة معلومات الأمان الواردة مع جهاز الكمبيوتر واتبع الخطوات الواردة في "قبل العمل داخل الكمبيوتر" في الصفحة 9. وبعد العمل بداخل الكمبيوتر، اتبع الإرشادات الواردة في "بعد العمل داخل الكمبيوتر" في الصفحة 11. للحصول على معلومات إضافية حول أفضل ممارسات الأمان، انظر الصفحة الرئيسية الخاصة بالتوافق مع الإشعارات التنظيمية على العنوان dell.com/regulatory_compliance.

الإجراء

- 1 قم بمحاذاة الفتحة الموجودة في وحدة الذاكرة مع العروة الموجودة في موصل وحدة الذاكرة.
 - 2 قم بإزاحة وحدة الذاكرة بقوة إلى داخل الموصل بزاوية 45 درجة، واضغط على وحدة الذاكرة لأسفل حتى تستقر في مكانها.
- ملاحظة:**  إذا لم تسمع صوت استقرار وحدة الذاكرة في موضعها، فقم بإزالتها وإعادة تركيبها.

المتطلبات اللاحقة

- 1 أعد وضع البطارية. انظر "إعادة وضع البطارية" في الصفحة 15.
- 2 أعد وضع غطاء القاعدة. انظر "إعادة وضع غطاء القاعدة" في الصفحة 13.

إزالة وحدة (وحدات) الذاكرة

تحذير: قبل العمل داخل الكمبيوتر، قم بقراءة معلومات الأمان الواردة مع جهاز الكمبيوتر واتبع الخطوات الواردة في "قبل العمل داخل الكمبيوتر" في الصفحة 9. وبعد العمل بداخل الكمبيوتر، اتبع الإرشادات الواردة في "بعد العمل داخل الكمبيوتر" في الصفحة 11. للحصول على معلومات إضافية حول أفضل ممارسات الأمان، انظر الصفحة الرئيسية الخاصة بالتوافق مع الإشعارات التنظيمية على العنوان dell.com/regulatory_compliance.

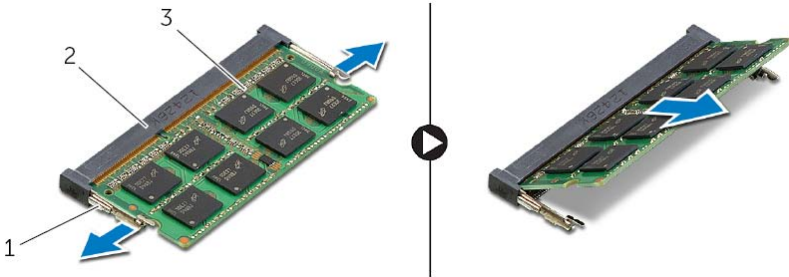


المتطلبات الأساسية

- 1 قم بإزالة غطاء القاعدة. انظر "إزالة غطاء القاعدة" في الصفحة 12.
- 2 قم بإزالة البطارية. انظر "إزالة البطارية" في الصفحة 14.

الإجراء

- 1 استخدم أطراف أصابعك لفصل مشابك التثبيت الموجودة على طرفي موصل وحدة الذاكرة بعناية حتى تبرز وحدة الذاكرة للخارج.
- 2 قم بإزالة وحدة الذاكرة من موصل وحدة الذاكرة.



2 موصل وحدة الذاكرة

1 مشابك التثبيت (2)

3 وحدة الذاكرة

إعادة وضع البطارية



تحذير: قبل العمل داخل الكمبيوتر، قم بقراءة معلومات الأمان الواردة مع جهاز الكمبيوتر واتبع الخطوات الواردة في "قبل العمل داخل الكمبيوتر" في الصفحة 9. وبعد العمل بداخل الكمبيوتر، اتبع الإرشادات الواردة في "بعد العمل داخل الكمبيوتر" في الصفحة 11. للحصول على معلومات إضافية حول أفضل ممارسات الأمان، انظر الصفحة الرئيسية الخاصة بالتوافق مع الإشعارات التنظيمية على العنوان dell.com/regulatory_compliance.

الإجراء

- 1 قم بمحاذاة فتحات المسامير الموجودة في البطارية مع فتحات المسامير الموجودة في الغطاء السفلي، واضغط على البطارية لتوصيلها بلوحة النظام.
- 2 أعد وضع المسامير التي تثبت البطارية في الغطاء السفلي.

المتطلبات اللاحقة

أعد وضع غطاء القاعدة. انظر "إعادة وضع غطاء القاعدة" في الصفحة 13.

إزالة البطارية

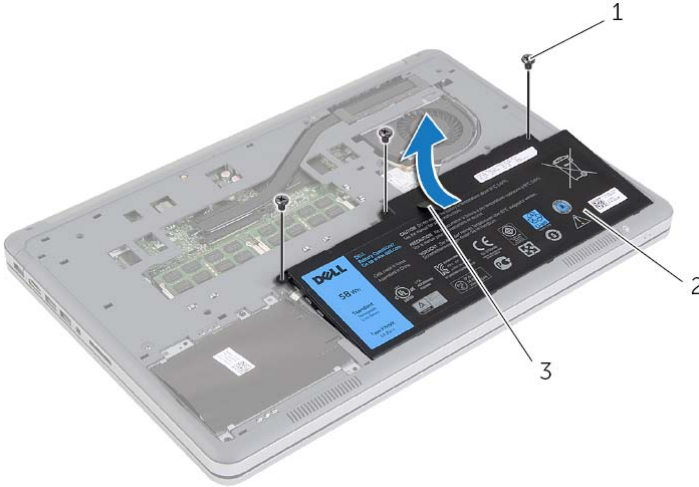
تحذير: قبل العمل داخل الكمبيوتر، قم بقراءة معلومات الأمان الواردة مع جهاز الكمبيوتر واتبع الخطوات الواردة في "قبل العمل داخل الكمبيوتر" في الصفحة 9. وبعد العمل بداخل الكمبيوتر، اتبع الإرشادات الواردة في "بعد العمل داخل الكمبيوتر" في الصفحة 11. للحصول على معلومات إضافية حول أفضل ممارسات الأمان، انظر الصفحة الرئيسية الخاصة بالتوافق مع الإشعارات التنظيمية على العنوان dell.com/regulatory_compliance.

المتطلبات الأساسية

قم بإزالة غطاء القاعدة. انظر "إزالة غطاء القاعدة" في الصفحة 12.

الإجراء

- 1 قم بإزالة المسامير المثبتة للبطارية في الغطاء السفلي.
- 2 باستخدام لسان السحب، ارفع البطارية خارج الغطاء السفلي.



2 البطارية

1 المسامير (3)

3 عروة السحب

- 3 اقلب الكمبيوتر وافتح الشاشة، واضغط على زر التشغيل لمدة خمس ثوان تقريبًا لتأريض لوحة النظام.



تحذير: قبل العمل داخل الكمبيوتر، قم بقراءة معلومات الأمان الواردة مع جهاز الكمبيوتر واتبع الخطوات الواردة في "قبل العمل داخل الكمبيوتر" في الصفحة 9. وبعد العمل بداخل الكمبيوتر، اتبع الإرشادات الواردة في "بعد العمل داخل الكمبيوتر" في الصفحة 11. للحصول على معلومات إضافية حول أفضل ممارسات الأمان، انظر الصفحة الرئيسية الخاصة بالتوافق مع الإشعارات التنظيمية على العنوان dell.com/regulatory_compliance.

الإجراء

- 1 قم بإزالة العروات الموجودة على غطاء القاعدة في الغطاء السفلي وأدخل غطاء القاعدة في مكانه.
- 2 أعد وضع المسامير التي تثبت غطاء القاعدة في الغطاء السفلي.
- 3 أحكم ربط مسامير التثبيت التي تثبت غطاء القاعدة في الغطاء السفلي.
- 4 اقلب الكمبيوتر، وافتح الشاشة، ثم قم بتشغيل الكمبيوتر.

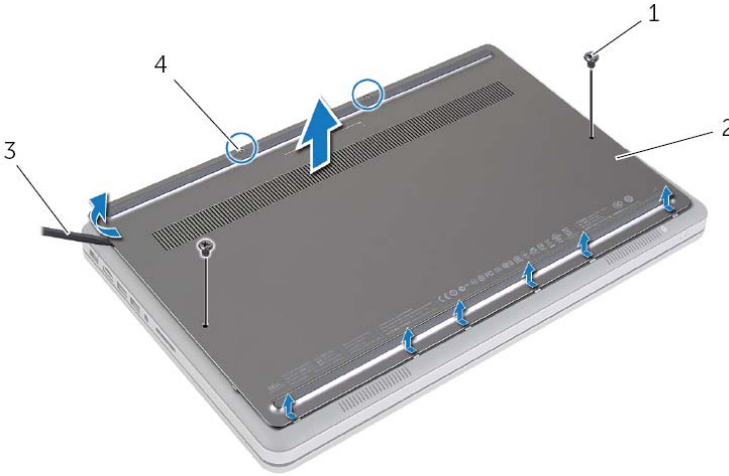
إزالة غطاء القاعدة

تحذير: قبل العمل داخل الكمبيوتر، قم بقراءة معلومات الأمان الواردة مع جهاز الكمبيوتر واتبع الخطوات الواردة في "قبل العمل داخل الكمبيوتر" في الصفحة 9. وبعد العمل بداخل الكمبيوتر، اتبع الإرشادات الواردة في "بعد العمل داخل الكمبيوتر" في الصفحة 11. للحصول على معلومات إضافية حول أفضل ممارسات الأمان، انظر الصفحة الرئيسية الخاصة بالتوافق مع الإشعارات التنظيمية على العنوان dell.com/regulatory_compliance.



الإجراء

- 1 أغلق شاشة العرض واقرب الكمبيوتر رأساً على عقب.
- 2 قم بفك مسامير التثبيت التي تثبت غطاء القاعدة في مجموعة مسند راحة اليد.
- 3 قم بإزالة المسامير المثبتة لغطاء القاعدة في مجموعة مسند راحة اليد.
- 4 باستخدام مخطاط بلاستيكي، ارفع غطاء القاعدة خارج الغطاء السفلي.



المسامير (2)	1	غطاء القاعدة	2
مسمار بلاستيكي	3	مسامير التثبيت (2)	4



تنبيه: قد يؤدي ترك المسامير المتناثرة أو المفكوكة داخل الكمبيوتر إلى إلحاق الضرر بالكمبيوتر.

- 1 أعد تركيب جميع المسامير اللولبية وتأكد من عدم وجود مسامير لولبية مفكوكة بداخل الكمبيوتر.
- 2 قم بتوصيل أي كبلات وأجهزة طرفية وأجزاء أخرى قمت بإزالتها قبل العمل في الكمبيوتر.
- 3 توصيل الكمبيوتر بمأخذ للتيار الكهربائي.
- 4 قم بتشغيل الكمبيوتر.

إرشادات النظام

استعن بإرشادات السلامة التالية لمساعدتك على حماية الكمبيوتر من أي تلف محتمل، وللمساعدة كذلك على ضمان سلامتك الشخصية.

تحذير: قبل العمل داخل جهاز الكمبيوتر، يرجى قراءة معلومات الأمان الواردة مع جهاز الكمبيوتر. للحصول على معلومات إضافية حول أفضل ممارسات الأمان، انظر الصفحة الرئيسية الخاصة بالتوافق مع الإشعاعات التنظيمية على العنوان dell.com/regulatory_compliance.



تحذير: قم بفصل جميع مصادر الطاقة قبل فتح غطاء الكمبيوتر أو اللوحات. بعد الانتهاء من العمل داخل الكمبيوتر، قم بإعادة تركيب جميع الأغطية واللوحات والمسامير اللولبية قبل التوصيل بمصدر الطاقة.



تنبيه: لا يُسمح بإزالة غطاء الكمبيوتر والوصول إلى أي من المكونات الداخلية للكمبيوتر إلا لفتي خدمة معتمد فحسب. راجع إرشادات الأمان للحصول على معلومات كاملة حول احتياطات السلامة والعمل داخل الكمبيوتر والحماية من تفريغ الشحنات الإلكترونية.



تنبيه: لتجنب إتلاف جهاز الكمبيوتر، تأكد من أن سطح العمل مستويًا ونظيفًا.



تنبيه: عندما تقوم بفصل أحد الكبلات، اسحبها من موصل الكبل أو من لسان السحب الخاص به، وليس من الكبل نفسه. بعض الكبلات تحتوي على موصلات مزودة بالسننقة قفل أو مسامير إبهامية يلزم فكها قبل فصل الكبل. عند فصل الكبلات، حافظ على محاذاتها بالتساوي لتجنب ثني أي من سننق الموصلات. عند توصيل الكبلات، تأكد من المنافذ والموصلات تمت توجيهها ومحاذاتها بشكل صحيح.



تنبيه: لتجنب إتلاف المكونات والبطاقات، تعامل معها من الحواف وتجنب لمس السننق والملامسات.




تنبيه: قبل لمس أي شيء داخل الكمبيوتر، قم بتأريض نفسك بواسطة لمس سطح معدني غير مطلي، مثل السطح المعدني الموجود في الجزء الخلفي من الكمبيوتر. أثناء العمل، قم بلمس سطح معدني غير مطلي من وقت لآخر لتبديد الكهرباء الإستاتيكية، والتي قد تضر بالمكونات الداخلية للكمبيوتر.




تنبيه: اضغط على أي بطاقات مُركبة وأخرجها من قارئ بطاقات الوسائط.



قبل أن تبدأ

تنبيه: لمنع فقدان البيانات، قم بحفظ وإغلاق جميع الملفات المفتوحة وإنهاء جميع البرامج المفتوحة قبل إيقاف تشغيل الكمبيوتر. 

1 قم بحفظ وإغلاق جميع الملفات المفتوحة وقم بإنهاء جميع البرامج المفتوحة، وقم بإيقاف تشغيل الكمبيوتر. قم بالإشارة إلى الزاوية السفلية/العلوية اليمنى للشاشة لفتح الشريط الجانبي Charms، وانقر فوق إعدادات ← التشغيل ← إيقاف التشغيل.

 ملاحظة: إذا كنت تستخدم نظام تشغيل آخر، فانظر مستندات نظام التشغيل لديك لمعرفة تعليمات إيقاف التشغيل.

2 بعد إيقاف تشغيل الكمبيوتر، قم بفصله عن المقبس الكهربائي.

3 افصل كل الكبلات — مثل كبلات التشغيل وUSB — من الكمبيوتر.

4 افصل كل الأجهزة الطرفية المتصلة بالكمبيوتر.

الأدوات الموصى بها

قد تتطلب الإجراءات الواردة في هذه الوثيقة توفر الأدوات التالية:

- مفك فيليبس
- مفك (T5) #5 Torx
- مخطاط بلاستيكي

69	إزالة مفصلات الشاشة
69	المتطلبات الأساسية
70	الإجراء
71	إعادة تركيب مفصلات الشاشة
71	الإجراء
71	المتطلبات اللاحقة
72	إزالة مسند راحة اليد
72	المتطلبات الأساسية
73	الإجراء
75	إعادة وضع مسند راحة اليد
75	الإجراء
75	المتطلبات اللاحقة
76	تحديث نظام الإدخال والإخراج الأساسي (BIOS)

51	إعادة تركيب لوحة النظام
51	الإجراء
51	المتطلبات اللاحقة
52	إدخال رمز الخدمة في BIOS
53	إزالة مجموعة الشاشة
53	المتطلبات الأساسية
54	الإجراء
57	إعادة وضع مجموعة الشاشة
57	الإجراء
57	المتطلبات اللاحقة
58	إزالة إطار الشاشة
58	المتطلبات الأساسية
59	الإجراء
61	إعادة وضع إطار الشاشة
61	الإجراء
61	المتطلبات اللاحقة
62	إزالة وحدة الكاميرا
62	المتطلبات الأساسية
63	الإجراء
64	إعادة تركيب وحدة الكاميرا
64	الإجراء
64	المتطلبات اللاحقة
65	إزالة لوحة الشاشة
65	المتطلبات الأساسية
66	الإجراء
68	إعادة تركيب لوحة الشاشة
68	الإجراء
68	المتطلبات اللاحقة


33	إزالة مكبرات الصوت
33	المتطلبات الأساسية
34	الإجراء
35	إعادة وضع مكبرات الصوت
35	الإجراء
35	المتطلبات اللاحقة
36	إزالة مجموعة التبريد الحراري
36	المتطلبات الأساسية
37	الإجراء
38	إعادة تركيب مجموعة التبريد الحراري
38	الإجراء
38	المتطلبات اللاحقة
39	إزالة لوحة USB
39	المتطلبات الأساسية
39	الإجراء
40	إعادة وضع لوحة USB
40	الإجراء
40	المتطلبات اللاحقة
41	إزالة منفذ مهائى التيار
41	المتطلبات الأساسية
41	الإجراء
45	إعادة وضع منفذ مهائى التيار
45	الإجراء
45	المتطلبات اللاحقة
46	إزالة لوحة النظام
46	المتطلبات الأساسية
47	الإجراء


20	إعادة وضع محرك (محركات) الأقراص الثابتة
20	الإجراء
20	المتطلبات اللاحقة
21	إزالة البطاقة اللاسلكية
21	المتطلبات الأساسية
21	الإجراء
22	إعادة تركيب بطاقة لاسلكية
22	الإجراء
22	المتطلبات اللاحقة
23	إزالة لوحة المفاتيح
23	المتطلبات الأساسية
23	الإجراء
26	إعادة وضع لوحة المفاتيح
26	الإجراء
26	المتطلبات اللاحقة
27	إزالة الغطاء السفلي
27	المتطلبات الأساسية
28	الإجراء
30	إعادة تركيب الغطاء السفلي
30	الإجراء
30	المتطلبات اللاحقة
31	إزالة البطارية الخلية المصغرة
31	المتطلبات الأساسية
31	الإجراء
32	إعادة تركيب البطارية الخلية المصغرة
32	الإجراء
32	المتطلبات اللاحقة


المحتويات

9	قبل العمل داخل الكمبيوتر
9	قبل أن تبدأ
9	الأدوات الموصى بها
10	إرشادات النظام
11	بعد العمل داخل الكمبيوتر
12	إزالة غطاء القاعدة
12	الإجراء
13	إعادة وضع غطاء القاعدة
13	الإجراء
14	إزالة البطارية
14	المتطلبات الأساسية
14	الإجراء
15	إعادة وضع البطارية
15	الإجراء
15	المتطلبات اللاحقة
16	إزالة وحدة (وحدات) الذاكرة
16	المتطلبات الأساسية
16	الإجراء
17	إعادة وضع وحدة (وحدات) الذاكرة
17	الإجراء
17	المتطلبات اللاحقة
18	إزالة محرك الأقراص الثابتة
18	المتطلبات الأساسية
18	الإجراء

الملاحظات والتنبيهات والتحذيرات

 ملاحظة: تشير كلمة "ملاحظة" إلى معلومات هامة تساعدك على تحقيق أقصى استفادة من جهاز الكمبيوتر لديك.

 تنبيه: تشير كلمة تنبيه إلى احتمال حدوث تلف بالأجهزة أو فقدان البيانات في حالة عدم اتباع الإرشادات.

 تحذير: تشير كلمة "تحذير" إلى احتمال حدوث ضرر بالامتلاكات أو التعرض لإصابة جسدية أو الوفاة.

Dell Inc. 2013 ©

العلامات التجارية المستخدمة في هذا النص: إن Dell™، وشعار DELL، و Inspiron™ علامات تجارية لشركة Dell Inc.؛ و تعتبر Microsoft® و Windows® علامات تجارية مسجلة لشركة Microsoft في الولايات المتحدة و/أو الدول الأخرى. Bluetooth® هي علامة تجارية مسجلة مملوكة لشركة Bluetooth SIG, Inc. ويتم استخدامها بمقتضى ترخيص من Dell.

Inspiron 15

سلسلة 7000

دليل المالك

موديل الكمبيوتر: Inspiron 7537
الموديل التنظيمي: P36F
النوع التنظيمي: P36F001

